

POWERMATIC®

3520C

Токарный станок по дереву

Оригинал:

GB

Operating Instructions

Перевод:

D

Gebrauchsanleitung

F

Mode d'emploi

RUS ✓

**Инструкция по
эксплуатации**



Артикул: 1353001-RU

JPW Industries Inc
427 New Sanford Road, LaVergne, Tennessee, USA, 37086

Импортер в РФ: ООО "ИТА-СПб"
192236, Санкт-Петербург, Софийская ул. 14

www.powermatic.com
www.powermatic.ru

Сделано на Тайване

2019-08



Уважаемый покупатель,

Большое спасибо за доверие, которое Вы оказали нам, купив оборудование марки POWERMATIC. Данная инструкция была составлена для владельцев и пользователей **токарного станка 3520С** производства компании POWERMATIC, чтобы обеспечить безопасность во время установки, работы и технического обслуживания станка. Пожалуйста, внимательно прочтите и уясните для себя информацию инструкции и прилагаемых документов.

Данная инструкция предоставлена компанией Powermatic и содержит информацию по технике безопасности при эксплуатации и техническом обслуживании токарного станка модели 3520С. В нее входят указания по установке, правила техники безопасности, общие принципы работы, инструкции по техническому обслуживанию и схема расположения узлов станка. При соблюдении правил эксплуатации, изложенных в данной инструкции, будет обеспечена долгая и надежная работа станка.

Данная инструкция не является исчерпывающим руководством по токарной обработке древесины, выбору заготовок, использованию дополнительно приобретаемого оборудования и т.д. Дополнительные сведения можно узнать из торговых статей или от опытных пользователей станка. Независимо от вида производимых на станке работ личная безопасность должна иметь первостепенное значение.

Если вы хотите задать вопрос или оставить комментарий, пожалуйста, свяжитесь с поставщиком в вашем регионе либо с компанией JET. Также вы можете посетить сайт Powermatic: www.powermatic.ru

Сохраните инструкцию для дальнейшего использования. При передаче станка в собственность другому лицу, инструкцию следует передавать вместе со станком.



2.0 Техника безопасности

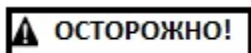
ПЕРЕД ИСПОЛЬЗОВАНИЕМ СТАНКА ПРОЧТИТЕ ВСЕ ИНСТРУКЦИИ.

ВНИМАНИЕ – чтобы снизить риск получения травмы:

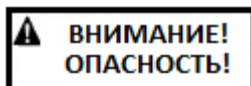
1. Внимательно изучите всю инструкцию перед сборкой или работой на станке.
2. Внимательно изучите правила техники безопасности, размещенные на табличках станка и в данной инструкции.
3. Замените таблички с правилами техники безопасности на станке, если они были сняты, или текст на них стал нечитаемым.
4. Станок предназначен для использования только специально обученным и квалифицированным персоналом. Приступайте к работе на станке только после прохождения соответствующей подготовки и приобретения знаний о правилах эксплуатации токарного станка и технике безопасности при работе с ним.
5. Эксплуатация станка не по назначению запрещена. В этом случае компания Powermatic отказывается от гарантийных обязательств и снимает с себя ответственность за травмы, которые могут быть получены в результате такого использования.
6. При работе на станке всегда используйте средства защиты глаз. Защитные очки с боковыми щитками должны быть ударопрочными и соответствовать стандарту ANSI Z87.1. Использование несоответствующих данному стандарту средств защиты глаз может привести к тяжелым травмам вследствие их поломки. (Повседневные очки, имеющие только ударопрочные линзы, не являются защитными очками.)
7. Перед началом работы снимите галстук, кольца, часы, другие украшения и закатайте рукава выше локтей. Не надевайте свободную одежду. Спрячьте длинные волосы. Рекомендуем надеть нескользящую обувь и положить на пол противоскользящие полосы. Не работайте в перчатках.
8. Если уровень шума превышает безопасный, используйте средства защиты органов слуха (беруши или наушники).
9. **ВНИМАНИЕ:** в результате сверления, распила, шлифования и прочей обработки древесины образуется пыль и другие вещества, способные вызывать онкологические заболевания. Во избежание вдыхания древесной пыли используйте маску или другие средства защиты.
10. Древесина содержит химические вещества, вызывающие врожденные болезни и другие нарушения репродуктивной функции.
11. Не работайте на станке, если вы устали или находитесь под воздействием наркотиков, алкоголя или лекарственных препаратов.
12. Прежде чем подключить станок к питающей сети, убедитесь, что выключатель станка установлен в положение «OFF» («Выключено»). Перед отсоединением станка от сети отключите все органы управления.
13. Убедитесь, что станок правильно заземлен. Подключайте станок только к надлежащим образом заземленной розетке. Смотрите раздел «Инструкции по заземлению».
14. Настройку и техническое обслуживание производите только при отключенном питании станка.

15. Прежде, чем включить станок, уберите с него ключи и регулировочный инструмент. Возьмите за правило перед включением станка проверять, убраны ли с него ключи и регулировочный инструмент.
16. Во время работы со станком все защитные приспособления должны находиться на своих местах. Если защитные приспособления сняты для проведения технического обслуживания, будьте предельно осторожны и установите защитные приспособления на место сразу после завершения работ.
17. Проверьте все детали станка на наличие повреждений. При обнаружении повреждений каких-либо деталей или защитных приспособлений перед запуском станка тщательно проверьте их на предмет исправной работы и выполнения предусмотренных функций. Проверьте центровку и отсутствие заедания подвижных деталей, отсутствие поломок деталей, правильность их установки и прочие условия, которые могут повлиять на работу станка. Отремонтируйте или замените поврежденные детали или защитные приспособления.
18. Обеспечьте достаточное рабочее пространство вокруг станка и безбликовое верхнее освещение.
19. Пол вокруг станка должен содержаться в чистоте, очищайте его от обрезков, масла и загрязнений.
20. Посетителям следует находиться на безопасном расстоянии от рабочей зоны. **Не допускайте в рабочую зону детей.**
21. Сделайте рабочее помещение недоступным для детей с помощью навесных замков, центральных выключателей или путем съема пусковой кнопки.
22. Сосредоточьте все внимание на работе. Отвлечение от работы, разговоры и баловство на рабочем месте расцениваются как небрежное отношение к работе и могут стать причиной серьезных травм.
23. Работайте в устойчивом положении так, чтобы не упасть на шпиндель и прочие подвижные элементы. Не перенапрягайтесь и не прикладывайте излишние усилия при работе на станке.
24. Используйте только рекомендуемые принадлежности; использование неподходящих принадлежностей может быть опасным.
25. Внимательно относитесь к проведению технического обслуживания инструмента. Соблюдайте инструкции по смазке и замене комплектующих.
26. Перед очисткой выключите станок и отсоедините его от источника питания. Очищайте станок от стружки или мусора с помощью щетки или сжатого воздуха. Не убирайте стружку или мусор руками.
27. Не вставайте на станок. Если станок опрокинется, вы можете получить серьезные травмы.
28. Используйте соответствующий удлинительный провод. Удостоверьтесь, что он находится в исправном состоянии, а его сечение достаточно для потребляемой силы тока. Если площадь сечения будет недостаточной, может произойти потеря мощности и перегрев провода.
29. Для качественной и безопасной обработки содержите резцы в чистоте и следите, чтобы они были хорошо заточены. Правильно располагайте инструмент относительно заготовки.
30. Никогда не оставляйте работающий станок без присмотра. Перед уходом с рабочего места выключите станок и дождитесь полной его остановки.
31. Прежде чем запустить станок, уберите из рабочей зоны все ненужные заготовки и незакрепленные предметы.
32. Не эксплуатируйте станок в опасной окружающей среде. Не работайте в сырых и влажных помещениях, не подвергайте станок воздействию дождя. Рабочее место должно быть хорошо освещено.
33. Проверьте заготовку на наличие трещин, сучков и других неровностей, которые могут повлиять на безопасность обработки.
34. Установите подручник в удобное положение и отрегулируйте его высоту. Прокрутите заготовку вручную и убедитесь, что она не касается подручника.
35. Подберите подходящую частоту вращения шпинделя, чтобы вам было удобно держать инструмент в руках. Запустите станок на низких оборотах и постепенно увеличивайте частоту вращения до рабочей величины.
36. Запрещается останавливать вращающуюся заготовку рукой.
37. При приклеивании заготовки используйте высококачественный клей подходящего для данной заготовки вида.

Ознакомьтесь со следующими обозначениями, используемыми в данной инструкции:



Несоблюдение правил, отмеченных этим значком, может привести к незначительным травмам и/или возможной поломке станка.



Несоблюдение правил, отмеченных этим значком, может привести к серьезным травмам, возможен летальный исход.

3.0 Содержание

1.0 Описание инструкции	
2.0 Техника безопасности.....	2
3.0 Содержание.....	4
4.0 Технические характеристики.....	5
5.0 Распаковка.....	7
5.1 Содержимое транспортировочного контейнера.....	7
6.0 Сборка.....	8
6.1 Инструмент для сборки.....	8
6.2 Полка для инструмента.....	8
6.3 Кронштейны.....	8
6.4 Защитное ограждение (дополнительная комплектация).....	9
6.5 Набор для удлинения станины (дополнительная комплектация).....	9
6.6 Полка под станком (изготавливается заказчиком).....	10
7.0 Подключение к электросети.....	11
8.0 Регулировка.....	11
8.1 Перемещение передней/задней бабки.....	11
8.2 Подручник.....	12
8.3 Регулировка зажимного эксцентрика.....	12
8.4 Запорные рукоятки.....	12
8.5 Подвижный центр на шарикоподшипниковой опоре.....	12
8.6 Делительное приспособление.....	13
8.7 Установка и демонтаж центров.....	13
8.8 Копир.....	14
8.9 Установка и демонтаж планшайбы.....	14
8.10 Регулятор частоты вращения.....	15
8.11 Выравнивание ремня и шкивов.....	15
8.12 Замена приводного ремня/шкива.....	15
8.13 Проверка люфта шпинделя.....	16
9.0 Органы управления.....	16
10.0 Эксплуатация.....	17
10.1 Проверка.....	17
10.2 Выбор инструмента.....	17
10.3 Точение между центрами.....	18
10.4 Планшайба и обработка чаш.....	21
11.0 Техническое обслуживание.....	24
11.1 Дополнительное обслуживание.....	24
12.0 Дополнительные принадлежности.....	24
13.0 Устранение неисправностей.....	25
14.0 Рекомендуемая частота вращения шпинделя (в зависимости от диаметра заготовки).....	26
15.0 Подключение к электросети.....	27
15.1 Электрическая схема 1.....	27
15.2 Электрическая схема 2.....	28

4.0 Технические характеристики

Таблица 1

Модель	3520C
Артикул	1353001-RU
Двигатель и электрооборудование	
Тип электродвигателя	полностью закрытый, охлаждаемый воздухом, асинхронный
Потребляемая (выходная) мощность	2,6 (1,5) кВт
Кол-во фаз двигателя	3
Напряжение	230 В
Частота	50 Гц
Привод	Поликлиновой ремень, инвертер типа E, 2-ступенчатый шкив
Уровень шума без нагрузки ²	78 дБ на расстоянии 500 мм от двигателя
Функциональные возможности	
Межцентровое расстояние	910 мм
Межцентровое расстояние при удлинении станины на 508 мм	1420 мм
Макс. расстояние от переднего торца шпинделя до пиноли задней бабки	1030 мм
Диаметр вращения над станиной	508 мм
Диаметр вращения над основанием подручника	400 мм
Максимальная длина заготовки при обработке вне станка (опциональное удлинение станины находится в нижнем положении)	965 мм
Передняя бабка и шпиндель	
Частота вращения шпинделя	Низкий диапазон 15-1200 об/мин; высокий диапазон 40-3200 об/мин
Размер резьбы шпинделя	M33 x 3,5
Направление вращения шпинделя	Прямой ход/Реверс
Конус шпинделя	Конус Морзе №2
Диаметр отверстия шпинделя передней бабки	16 мм
Позиции делительного приспособления	48
Планшайба	76 мм
Задняя бабка	
Конус пиноли задней бабки	Конус Морзе №2
Отверстие задней бабки	9,5 мм
Ход пиноли задней бабки	114 мм
Подручник	
Ширина подручника	356 мм
Фиксатор подручника	Втулка
Материалы	
Передняя бабка	Чугун
Станина	Чугун
Опорные ножки	Чугун
Подручник	Ковкий чугун, FCD45
Основание подручника	Чугун
Кронштейн копира	Чугун
Планшайба	Чугун
Размеры	
Габаритные размеры в собранном состоянии (ДхШхВ)	2050 x 920 x 1190 мм +100 мм проставочная плита
Расстояние от пола до оси шпинделя (регулируется с помощью ножек)	1030 мм + 100 мм проставочная плита
Выемка в станине	63,5 мм
Занимаемая площадь	1315 x 610 мм

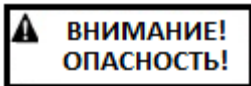
Диаметр стойки подручника	25,4 мм
Высота проставочной плиты	102 мм
Масса	
Масса нетто	330 кг
Масса в упаковке	350 кг

¹ В соответствии с местными/национальными правилами по установке электрооборудования.

² Приведенные значения относятся к уровню издаваемого шума и не являются необходимым уровнем для безопасной работы. Так как условия рабочего места могут меняться, данная информация предназначена только для оценки опасности и связанных с ней рисков.

Д = длина, Ш = ширина, В = высота

Технические характеристики, указанные в данной инструкции, были актуальны на момент ее издания, но в рамках политики постоянного улучшения продукции компания Powermatic оставляет за собой право изменения характеристик в любое время без предварительного уведомления потребителя и каких-либо обязательств.



Внимательно изучите всю инструкцию перед настройкой станка и работой на нем!

Несоблюдение данных предписаний может привести к серьезным травмам.

5.0 Распаковка

Откройте контейнер и проверьте все детали станка на предмет возможных повреждений при транспортировке. При обнаружении повреждений немедленно сообщите об этом поставщику и экспедитору. Не выбрасывайте упаковку до окончания сборки станка и его проверки на предмет надлежащей работы.

Сравните содержимое контейнера с перечнем деталей и убедитесь, что все детали в наличии. Некоторые детали могут быть упакованы в отдельные коробки рядом со станком. Если какие-либо детали отсутствуют, сообщите об этом вашему поставщику. Внимательно изучите инструкцию по сборке, техническому обслуживанию и технике безопасности.

5.1 Содержимое транспортировочного контейнера

См. Рис. 5-1.

- 4 регулируемые ножки – **A**
- 2 центра для копирования – **B**
- 1 поводковый патрон 25,4 мм – **C**
- 1 подвижный центр на шарикоподшипниковой опоре – **D**
- 1 выталкиватель – **E**
- 1 штифт вращающегося центра – **F**
- 1 планшайба 76 мм – **G**
- 1 подручник 356 мм – **H**
- 1 ключ для планшайбы – **I**
- 1 полка для инструмента – **J**
- 1 кронштейн защитного ограждения – **K**
- 1 кронштейн копира – **L**
- 2 запорные рукоятки – **L₁**
- 2 опоры – **M**
- 2 проставочные плиты – **N**
- 1 станина с передней бабкой, задней бабкой и основанием подручника – **O**
- 1 инструкция по эксплуатации (не показана)
- 1 регистрационный талон (не показан)

Крепеж:

- 4 винта с шестигранной головкой, 12 мм – **HP1**
- 4 пружинные шайбы, 12 мм – **HP2**
- 4 плоские шайбы, 12 мм – **HP3**
- 8 винтов с внутренним шестигранником, 10 x 45 мм – **HP4**
- 6 винтов с внутренним шестигранником, 10 x 30 мм – **HP5**
- 14 пружинных шайб, 10 мм – **HP6**
- 10 плоских шайб, 10 мм – **HP7**
- 1 запорная ручка – **HP8**

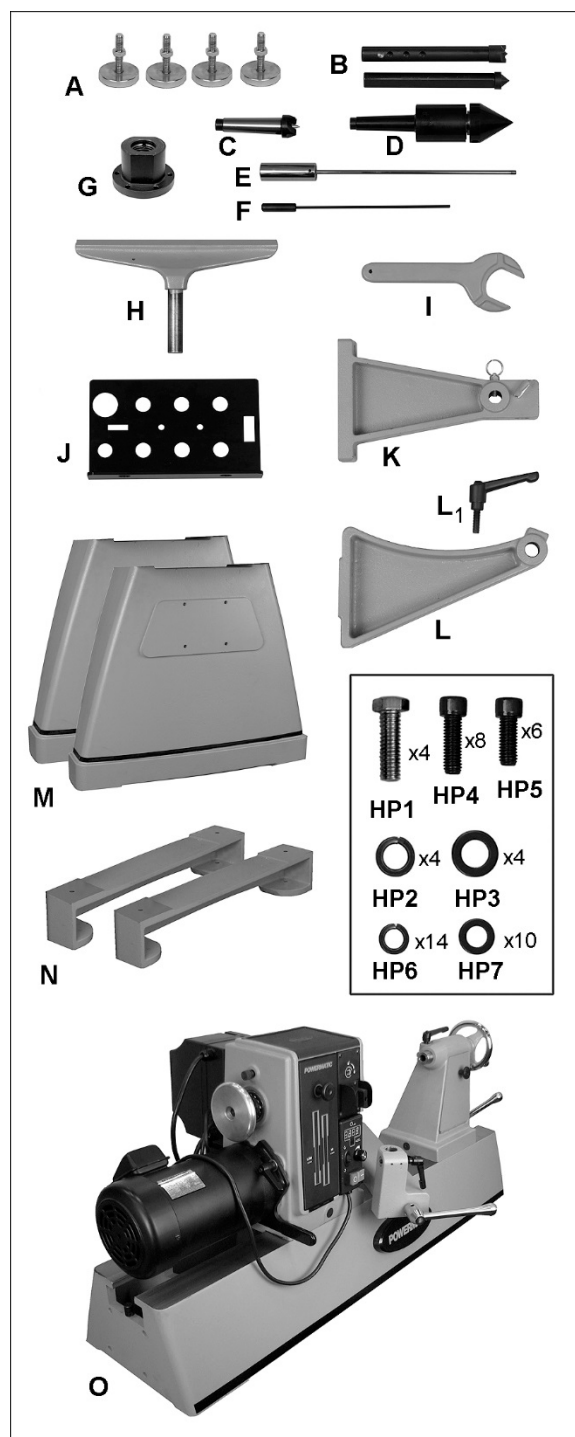


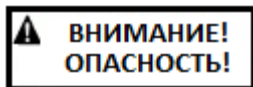
Рис. 5-1: содержимое транспортировочного контейнера (не в масштабе)

6.0 Сборка

6.1 Инструмент для сборки

14 мм гаечный ключ с открытым зевом (для проставочных плит и регулируемых ножек)

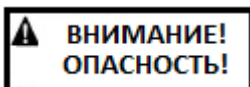
8 мм шестигранный ключ (для опор и полки для инструмента)



Во время сборки станок должен быть отключен от питающей сети. Поднимать узлы

станка следует с использованием подъемного механизма либо с помощью другого человека.

1. Выкрутите винты и снимите хомуты, фиксирующие детали токарного станка при транспортировке, полностью распакуйте детали станка. Коробки с опорами и комплектующими расположите рядом со станком.
2. Перед установкой станины на опоры уменьшите ее вес следующим образом: выкрутите стопорные винты с каждого конца станины и снимите с нее переднюю бабку, заднюю бабку и основание подручника (пояснения см. в разделе 8.1).



Поднимать узлы станка следует с использованием подъемного

механизма либо с помощью другого человека.

3. Переверните станину вверх дном на транспортировочной паллете (убедитесь, что под станиной не находятся никакие посторонние предметы, которые могут поцарапать направляющие станины).
4. Прикрутите опоры к станине с помощью винтов и шайб (HP4/6/7, Рис. 6-1). Плотнo затяните винты.

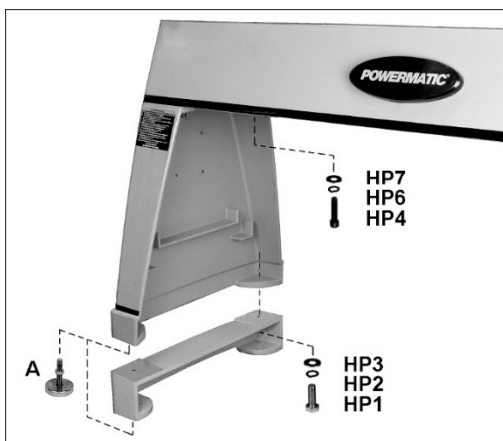


Рис. 6-1: установка опор и проставочных плит

5. Если необходима установка проставочных плит, прикрутите их к опорам с помощью винтов и шайб (HP1/2/3, Рис. 6-1).

6. Закрутите регулируемые ножки (А, Рис. 6-1) в отверстия проставочных плит (или опор, если проставочные плиты не используются). Ножки можно отрегулировать позднее. Притяните шестигранные гайки к нижней части проставочных плит или опор, чтобы зафиксировать выставленную высоту.
7. Воспользовавшись помощью, поднимите станину и поставьте ее на опоры.
8. Токарный станок должен быть установлен в сухом месте на твердой поверхности и с достаточным освещением рабочей зоны. Обеспечьте вокруг станка достаточное пространство для работы и технического обслуживания.
9. Открытые металлические поверхности станка, такие как направляющие станины и шпиндель, покрывают защитной смазкой на заводе-изготовителе. Удалите ее мягкой тканью с очистителем-обезжиривателем. Очистите участки станины под передней и задней бабкой и основанием подручника. Не используйте для очистки абразивные вещества и избегайте попадания растворителей на окрашенные поверхности и пластмассовые детали.
10. Установите переднюю бабку, основание подручника, заднюю бабку и стопорные винты.

6.2 Полка для инструмента

Полка для инструмента (Рис. 6-2) может быть установлена как с правой, так и с левой стороны станка. Как правило, удобнее расположить ее слева около передней бабки. Прикрутите полку к опоре станка с помощью винтов и шайб (HP5/6/7).

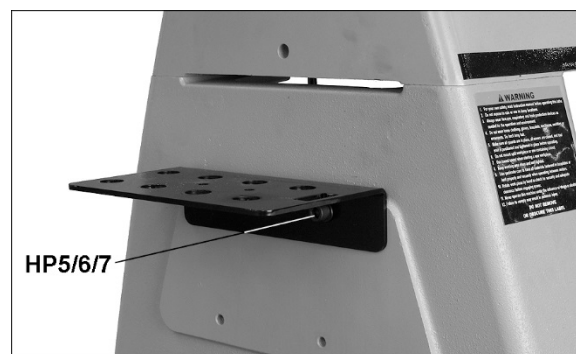


Рис. 6-2: установка полки для инструмента

Полка предназначена для хранения выталкивателя, центров, поводкового патрона и ключа для планшайбы.

Эти принадлежности также можно хранить внутри задней бабки.

6.3 Кронштейны

1. Прикрутите кронштейн защитного ограждения (К, Рис. 6-3) к передней бабке.
2. Прикрутите кронштейн копира (L, Рис. 6-3) к задней бабке. Отверстия для крепления кронштейна копира выполнены удлиненными

для его выравнивания с кронштейном защитного ограждения.

3. Установите запорную рукоятку (L₁, Рис. 6-3).

Дополнительная информация приведена в разделе 8.8 «Копир».

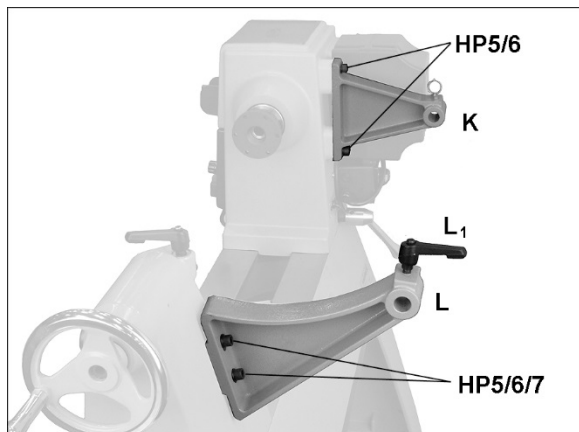


Рис. 6-3: установка кронштейнов

6.4 Защитное ограждение (дополнительная комплектация)

К данному станку можно дополнительно приобрести защитное ограждение, артикул 6294728 (обратитесь к дилеру компании Powermatic). Порядок установки ограждения:

1. Ослабьте установочный винт наружного кольца ограждения (Рис. 6-4) с помощью 4 мм шестигранного ключа. Снимите кольцо с опорного стержня ограждения.



Рис. 6-4: установка защитного ограждения

2. Вставьте опорный стержень в кронштейн, расположенный на задней стенке передней бабки (Рис. 6-4). Чтобы завести стержень в кронштейн, необходимо поднять подпружиненный штифт, как показано на рисунке. Отпустите штифт, он защелкнется, как только вы продвинете опорный стержень внутрь.
3. Установите наружное кольцо и закрутите установочный винт.
4. Защитное ограждение можно установить в одно из двух положений: закрыть (рабочее

положение) или откинуть назад для установки заготовки (Рис. 6-5).

5. Потяните подпружиненный штифт и отведите ограждение, затем отпустите штифт. Когда ограждение занимает одну из двух позиций, штифт защелкивается.

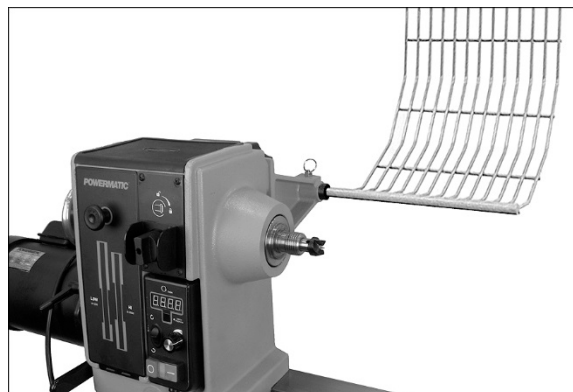


Рис. 6-5: защитное ограждение отведено назад

6.5 Набор для удлинения станины (дополнительная комплектация)

К данному станку можно дополнительно приобрести набор для удлинения станины на 508 мм, артикул 1353002 (обратитесь к дилеру компании JET). Порядок установки набора для удлинения станины:

1. Отодвиньте заднюю бабку от края станины.
2. Воспользовавшись помощью ассистента, установите удлинение встык с торцом станины. Вставьте в резьбовые отверстия станка четыре винта с внутренним шестигранником 10 x 45 мм с пружинными и плоскими шайбами (поставляются с удлинением) через отверстия и пазы удлинения. См. Рис. 6-6.



Рис. 6-6: дополнительное удлинение станины на 508 мм

3. Отрегулируйте положение удлинения, максимально выровняв поверхности станины и удлинения, а также внутренних направляющих. Закрутите винты, но не затягивайте их полностью.
4. Установите заднюю бабку над местом соединения станины и удлинения так, чтобы

зажимная гайка располагалась по линии стыка (Рис. 6-6). Заблокируйте заднюю бабку с помощью запорной рукоятки; это позволит выровнять удлинение и станину между собой.

ВАЖНО: чтобы задняя бабка беспрепятственно проходила через стык станины и удлинения, их поверхности, а также внутренние направляющие **необходимо** выровнять.

5. Плотно затяните винты.
6. Разблокируйте заднюю бабку и подвигайте ее вперед и назад, чтобы проверить плавность хода над стыком.
7. Выкрутите стопорный винт из станины станка (Рис. 6-6) и закрутите его в отверстие на конце удлинения.

При точении вне станка, когда передняя бабка смещается к его противоположному концу для закрепления крупных заготовок, удлинение можно установить с помощью четырех нижних отверстий в станине станка. Установите опору для увеличения высоты подручника (поставляется с удлинением станины) в основание подручника. См. Рис. 6-7.

Для обработки крупных заготовок вне станка можно приобрести опору для точения вне станка (артикул 6294732).



Рис. 6-7: принадлежности для точения вне станка

6.6 Полка под станком (изготавливается заказчиком)

Парные выступы на внутренней стороне опор токарного станка могут служить подставкой для полки (в комплект станка не входит). На полке удобно хранить большие предметы, имея к ним свободный доступ.

На рисунках 6-8, 6-9, 6-10 показаны 3 способа сборки полки из обычных пиломатериалов с помощью стандартных инструментов.

ОБРАТИТЕ ВНИМАНИЕ: маловероятно, что полностью собранная полка пройдет между опорами токарного станка. Поэтому необходимо установить детали полки на опоры по отдельности и только после этого скрепить их винтами.

Способ 1 (Рис. 6-8)

Положите две доски 50x150 мм на внутренние выступы опор. Оптимальная длина досок 1255 мм, но допустима длина 1245 мм. Либо возьмите доску длиной 1220 мм, а на выступы опор положите прокладочные бруски, чтобы не допустить смещения доски.

Способ 2 (Рис. 6-9)

Положите две доски 50x100 мм (или 50x150 мм) на внешние выступы опор. Оптимальная длина досок 1255 мм, но допустима длина 1245 мм.

Отрежьте 2 куска фанеры и прикрутите их к верхним граням досок. (Один кусок фанеры длиной 1245 мм не пройдет между опорами станка, поэтому требуется как минимум два куска). Соберите полку так, чтобы края фанеры были расположены вровень с внешними краями досок.

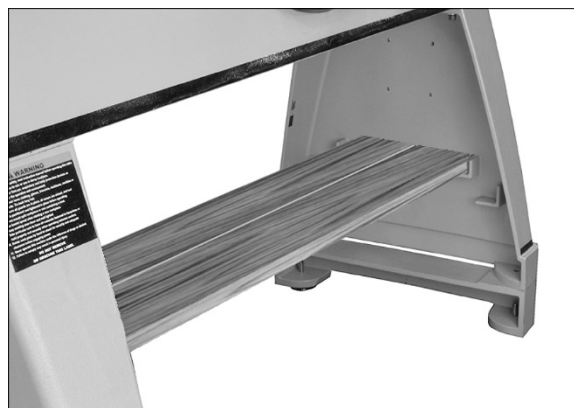


Рис. 6-8



Рис. 6-9

Способ 3: (Рис. 6-10)

Полка-корзина собирается из двух досок 50x150 мм и стержней. Преимущество такой конструкции в том, что стружка проваливается сквозь полку, не скапливаясь на ней.

Необходимые материалы:

2 доски 50x150 мм (оптимальная длина 1255 мм, допустимая длина 1245 мм).

8 деревянных стержней длиной 100 мм, диаметром 16 мм.

1. Отметьте центры отверстий вдоль доски с шагом 50 мм. Расположите отверстия так,

чтобы плоскость, проходящая через верхние точки стержней, совпадала с верхним краем выступов на опорах станка. При этом первый и последний стержни должны располагаться на одинаковом расстоянии от опор станка.

2. Зажмите в патрон сверлильного станка или ручной дрели 16 мм перовое сверло. Просверлите сквозные отверстия в доске, которая будет располагаться с задней стороны станка.
3. В другой доске просверлите глухие отверстия достаточной глубины для крепкой фиксации концов стержней. Эта доска будет располагаться с передней стороны станка, чтобы станок красиво выглядел спереди.
4. После того, как все отверстия будут просверлены, установите доски на внешних выступах опор станка.
5. Укоротите стержни ножовкой или на торцовочном станке так, чтобы после сборки полки их концы не выступали из доски с задней стороны станка.
6. Вставьте стержни в отверстия задней доски, как показано на Рис. 6-10.
7. Чтобы закрыть отверстия и предотвратить выпадение стержней, к задней доске можно прикрутить деревянную планку.

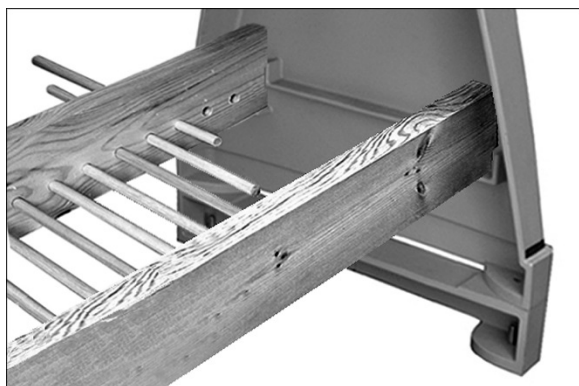
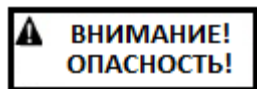


Рис. 6-10

7.0 Подключение к электросети



Подключение к электросети должно производиться квалифицированным электриком в соответствии со всеми нормами и правилами. Во избежание поражения электрическим током и возможной смертельной травмы станок необходимо надлежащим образом заземлить.

В случае нарушения нормальной работы станка или его поломки, заземление создает для тока путь наименьшего сопротивления, тем самым снижая риск поражения электрическим током.

Неправильное подключение провода заземления может привести к поражению электрическим током. Провод зеленого цвета (с желтыми

полосками или без полосок) – это провод заземления. При ремонте или замене электрического кабеля или вилки не подключайте провод заземления к контакту под напряжением.

Если инструкции по заземлению не до конца понятны, или у вас возникли сомнения в правильности заземления станка, проконсультируйтесь с квалифицированным электриком или ремонтным персоналом.

Поврежденный или износившийся кабель электропитания необходимо немедленно отремонтировать или заменить.

Силовой кабель не входит в комплект поставки станка. Станок должен быть постоянно подключен к электрической системе в соответствии с национальными правилами по установке электрооборудования и любыми другими действующими государственными и местными стандартами и нормами. Со станком не рекомендуется использовать удлинительные провода. Если вы не уверены в том, как правильно подключить станок к электрической системе здания, обратитесь к квалифицированному электрику.

Станок необходимо подключить к однофазной сети напряжением 230 В. Проложите питающий кабель (не поставляется) от источника питания к главному блоку переключателя за передней бабкой. (Рис. 7-1). Во время подключения токарного станка удостоверьтесь, что в сети сняты плавкие предохранители и отключен автоматический выключатель. Поместите предупреждающий плакат на держатель плавкого предохранителя либо на автоматический выключатель, чтобы предотвратить включение во время подключения станка к сети.

Станок рекомендуется подключать к сети с допустимой нагрузкой не менее 20 А, в которой установлен автоматический выключатель либо плавкий предохранитель с задержкой на срабатывание. **Местные электротехнические нормы и правила имеют приоритет над рекомендациями в инструкции.**



Рис. 7-1: главный блок переключателя

8.0 Регулировка

8.1 Перемещение передней/задней бабки

Чтобы передвинуть переднюю или заднюю бабку, поверните запорную рукоятку (А, Рис. 8-1) вперед или назад так, чтобы бабка могла свободно

перемещаться. После установки передней/задней бабки в нужное положение плотно затяните запорную рукоятку.

Чтобы снять со станка переднюю/заднюю бабку или основание подручника, выкрутите стопорный винт с любого конца станка (Рис. 6-6). ПРИМЕЧАНИЕ: после очередной установки данных узлов на токарный станок снова закрутите стопорный винт.

Для большинства токарных операций, кроме точения вне станины, переднюю бабку следует устанавливать с левого конца станины, а для размещения заготовки следует передвигать только заднюю бабку.

Ослабьте запорную рукоятку (В, Рис. 8-1), чтобы выдвинуть или задвинуть пиноль задней бабки с помощью вращения маховика (С). Снова затяните рукоятку (В).

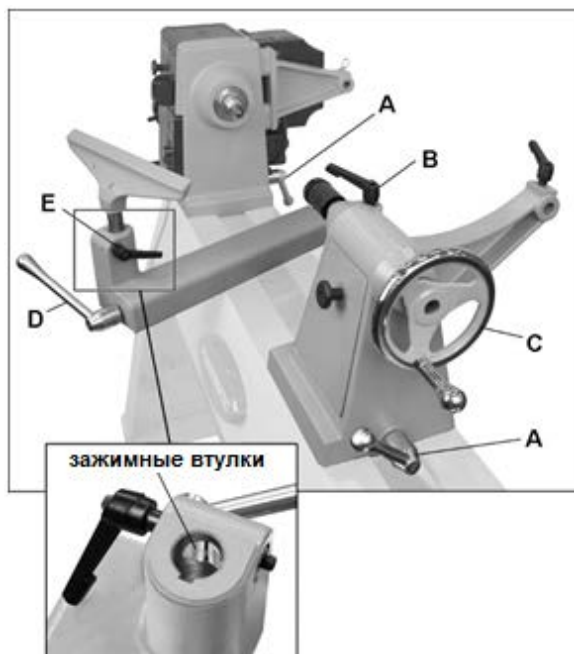


Рис. 8-1: передняя бабка, задняя бабка, подручник

8.2 Подручник

Станок оснащен 356 мм подручником. Конструкция подручника позволяет производить его настройку по высоте, перемещать по станине и поворачивать для удобства работы.

Ослабьте запорную рукоятку на основании подручника (D, Рис. 8-1), чтобы перемещать основание вперед-назад или поворачивать. Перед работой на станке плотно затяните рукоятку.

Ослабьте малую рукоятку (E, Рис. 8-1). Убедитесь, что зажимные втулки (выносной вид, Рис. 8-1) достаточно разведены, чтобы установить удлинительную стойку подручника.

Отрегулируйте высоту и угол поворота подручника. Перед началом работы затяните рукоятку (E).

8.3 Регулировка зажимного эксцентрика

Если передняя, задняя бабка или основание подручника не фиксируются должным образом на станине, когда запорная рукоятка затянута, тогда может понадобиться ее/его регулировка. В качестве примера на Рис. 8-2 приведена задняя бабка.

1. Выкрутите стопорный винт и снимите заднюю бабку со станины.
2. Поверните заднюю бабку на бок и с помощью гаечного ключа затяните контргайку. См. Рис. 8-2.
3. Установите заднюю бабку на станину и проверьте регулировку. По завершении регулировки закрутите на место стопорный винт.

8.4 Запорные рукоятки

Запорные рукоятки, такие как В, Рис. 8-1, можно повернуть в более удобное для оператора положение. Просто поднимите рукоятку и прокрутите вокруг оси, затем отпустите, убедившись, что она осталась на оси.



Рис. 8-2: регулировка зажимного эксцентрика

8.5 Подвижный центр на шарикоподшипниковой опоре

Конус вращающегося центра, показанный на Рис. 8-3, ввинчивается в корпус центра по часовой стрелке.

Чтобы снять конус с вращающегося центра, сначала вставьте штифт в отверстие корпуса центра, как показано на Рис. 8-3. Если штифт сразу не вставляется, проверните конус, чтобы штифт вошел в отверстие. Теперь конус можно снять, удерживая корпус при его вывинчивании.

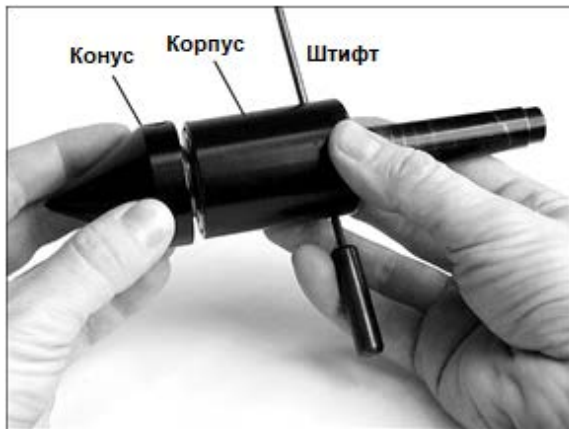


Рис. 8-3: открывание конуса вращающегося центра

8.6 Делительное приспособление

На делительном приспособлении просверлены 48 отверстий, расположенных на одной окружности вокруг шпинделя на равном расстоянии друг от друга. Делительное приспособление применяется для создания на заготовке равноудаленных друг от друга конструктивных элементов при заблокированном шпинделе станка. Например, точение канавок на заготовке при помощи фасонного резца, в то время как заготовка зажата между центрами. Когда станок включен, выставить правильные положения делительного приспособления можно с помощью цифрового дисплея.

1. Включите находящийся за передней бабкой переключатель питания. При этом шпиндель должен быть отключен.
2. Нажмите кнопку установки положения делительного приспособления (F, Рис. 8-4). Режим установки частоты вращения шпинделя на дисплее сменится на режим установки положений делительного приспособления.
3. Проверните заготовку вручную до нужного положения, затем вставьте стопорный штифт (G, Рис. 8-4) и слегка покрутите заготовку, чтобы штифт вошел в отверстие.
4. Закрутите стопорный штифт (G) в переднюю бабку, чтобы заблокировать шпиндель.
5. Проточите первую канавку.
6. Нажмите кнопку установки положения делительного приспособления (F), чтобы установить его в начальную точку.
7. Выкрутите стопорный штифт (G), чтобы разблокировать шпиндель, затем поворачивайте заготовку, пока на дисплее не отобразится номер следующего нужного отверстия.
8. Установите стопорный штифт и проточите вторую канавку. Аналогичным способом установите делительное приспособление для протачивания остальных канавок.

Пример: если необходимо проточить 6 равноудаленных друг от друга канавок по всей окружности заготовки, используйте позиции 0, 8, 16, 24, 32 и 40.

ВАЖНО: по завершении работы с делительным приспособлением перед включением шпинделя выкрутите стопорный штифт!

Дисплей вернется в режим установки частоты вращения шпинделя.

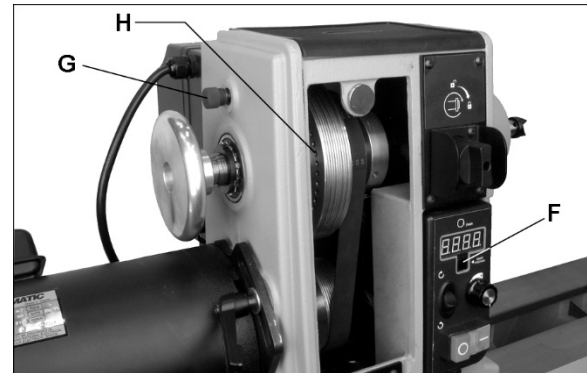


Рис. 8-4

8.7 Установка и демонтаж центров

8.7.1 Центр передней бабки

1. Отключите станок от электросети.
2. Для установки вращающегося центра или четырехзубцового поводкового патрона (патрон сначала нужно установить на заготовку, подробнее см. раздел 10.3), сначала очистите конус центра и внутренний конус шпинделя, затем установите центр в шпиндель.
3. Для демонтажа вращающегося центра или поводкового патрона, сначала снимите заготовку со станка. Затем вставьте выталкиватель (Рис. 8-5) в отверстие маховика и с силой вытолкните конус вращающегося центра. Подвижное кольцо на выталкивателе помогает создать необходимый толчок без использования молотка.

ВАЖНО: придерживайте патрон по его внешнему диаметру большим и указательным пальцами, либо обмотайте его тканью. При падении патрон может повредиться.

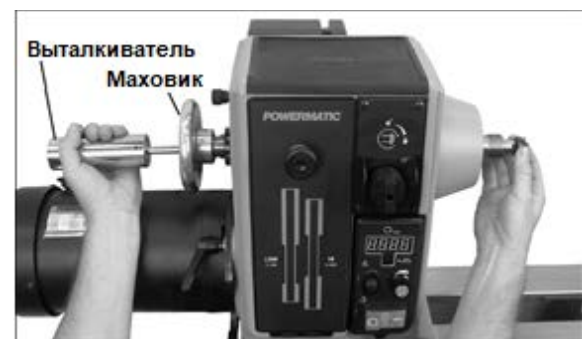


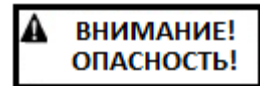
Рис. 8-5: демонтаж вращающегося центра

8.7.2 Центр задней бабки

1. Вставьте центр в пиноль задней бабки.
2. Для его демонтажа ослабьте запорную рукоятку (В, Рис. 8-1) и задвиньте пиноль, вращая маховик против часовой стрелки до тех пор, пока центр не отсоединится самостоятельно. Предотвратите падение центра, так как он может повредиться.

8.8 Копир

Шпиндельный копир состоит из двух центров, закрепленных в кронштейнах с задней стороны станка. Копир используется для установки исходной детали (уже обработанной или эталонной модели), с которой нужно снимать размеры для копирования. Новая деталь вытаскивается по размерам исходной.



ВНИМАНИЕ! ОПАСНОСТЬ! При использовании копира установить защитное ограждение невозможно. При работе без защитного ограждения станка будьте осторожны и надевайте защитную маску.

1. Установите вращающийся *четырёхзубцовый поводковый патрон* копира в кронштейн защитного ограждения, подняв фиксатор и вставив патрон так, чтобы его конец был на одном уровне с концом центра, установленного в передней бабке. См. Рис. 8-6. Фиксатор в кронштейне должен войти в одно из отверстий центра копира в этой позиции.



Рис. 8-6: копир

2. Установите неподвижный центр копира в кронштейн задней бабки и затяните запорную рукоятку. См. Рис. 8-7.
3. Установите вращающийся четырехзубцовый поводковый патрон в заготовку. Ослабьте запорную рукоятку задней бабки и установите заднюю бабку так, чтобы вращающийся центр располагался на расстоянии около 25 мм от заготовки. Затем затяните рукоятку. Выдвиньте вращающийся центр при помощи маховика задней бабки, пока он не зафиксируется в заготовке.
4. Установите исходную деталь между центрами копира, как показано на Рис. 8-7.

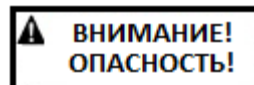
ПРИМЕЧАНИЕ: исходную деталь нужно устанавливать только после закрепления заготовки и проведения всех настроек задней бабки и пиноли. По завершении точения снимите сначала исходную деталь.



Рис. 8-7: копир (показан с дополнительным удлинением станины на 508 мм)

8.9 Установка и демонтаж планшайбы

1. Отключите станок от электросети.
2. Установите заготовку на планшайбу.
3. Поверните переключатель блокировки шпинделя (Рис. 8-8) и слегка поверните маховик, чтобы фиксатор вошел в шпиндель.
4. Установите планшайбу на резьбу передней бабки и закрутите ее вручную по часовой стрелке. При включении станка (прямое вращение), вращательное усилие еще больше завинтит планшайбу.



ВНИМАНИЕ! ОПАСНОСТЬ! При реверсе шпинделя убедитесь, что два установочных винта в планшайбе затянуты! Один из этих винтов изображен на Рис. 8-8. В противном случае планшайба может выкрутиться из шпинделя.

5. Для демонтажа планшайбы ослабьте два установочных винта (Рис. 8-8). Поверните переключатель блокировки шпинделя и выкрутите планшайбу против часовой стрелки при помощи ключа для планшайбы, как показано на рисунке.



Рис. 8-8: планшайба

8.10 Регулятор частоты вращения

1. Отключите станок от электросети.
2. Откройте дверцу на передней бабке.
3. Ослабьте ручку фиксации (J, Рис. 8-9) и поднимите рукоятку натяжения (K, Рис. 8-9), чтобы приподнять двигатель. Затяните ручку (J, Рис. 8-9), чтобы зафиксировать двигатель в этом положении.
4. Ремень должен быть достаточно ослаблен, чтобы его можно было переместить на другие ступени шкива. На табличке, расположенной на дверце, показаны нужные положения ремня.
5. Ослабьте ручку фиксации (J, Рис. 8-9) и опустите двигатель, чтобы натянуть ремень. Убедитесь, что ручки поликлинового ремня точно расположились в канавках шкива. Не перетягивайте ремень. Чтобы предотвратить проскальзывание ремня, достаточно слегка опустить рукоятку натяжения (K, Рис. 8-9).
6. Затяните ручку фиксации двигателя (J, Рис. 8-9).

8.11 Выравнивание ремня и шкивов

Шкивы двигателя и шпинделя выровнены относительно друг друга на заводе-изготовителе. Если в ходе технического обслуживания выравнивание шкивов было нарушено, их взаимное расположение необходимо снова отрегулировать. Для этого при помощи шестигранного ключа ослабьте два установочных винта на шкиве шпинделя (L, Рис. 8-9) и передвиньте шкив в нужное положение. Затяните установочные винты.

Когда шкивы и ремень выровнены правильно, необычный пульсирующий звук или шум от ремня отсутствуют.

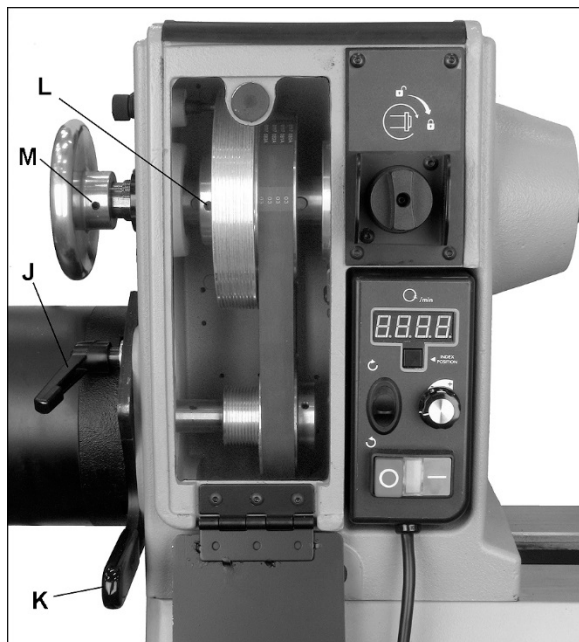


Рис. 8-9: выравнивание шкива/ремня

8.12 Замена приводного ремня/шкива

ВАЖНО: Замена ремня или шкива шпинделя может вызвать затруднения. Если вы не уверены, что сможете заменить ремень или шкив, отвезите переднюю бабку в официальный сервисный центр компании Powermatic.

1. Отключите станок от электросети.
2. Ослабьте ручку фиксации (J, Рис. 8-9) и поднимите рукоятку натяжения (K, Рис. 8-9), чтобы приподнять двигатель.
3. Затяните ручку (J), чтобы зафиксировать двигатель в этом положении. Снимите ремень со шкивов.
4. При помощи шестигранного ключа ослабьте два установочных винта на маховике (M, Рис. 8-9) и снимите его со шпинделя.
5. Открутите зажимную гайку подшипника (O, Рис. 8-10) и многолапчатую шайбу (N, Рис. 8-12).
6. Ослабьте два установочных винта на кольце датчика (R, Рис. 8-10).
7. Снимите пластину (S, Рис. 8-10) и переключатель блокировки шпинделя (T, Рис. 8-10). Выньте внутреннюю пластину (U, Рис. 8-10), заведите шестигранный ключ в отверстие и ослабьте установочный винт в стопорном кольце шпинделя (Рис. 8-11).
8. Слегка выдвиньте шпиндель из передней бабки, чтобы снять шкив или ремень. **ПРИМЕЧАНИЕ:** чтобы сдвинуть шпиндель, возможно, придется стукнуть по его концу через деревянную колодку. (Стучать стальным молотком непосредственно по шпинделю запрещается).
9. При замене шкива шпинделя, ослабьте два установочных винта (L, Рис. 8-9), и сдвиньте шкив со шпинделя. Установите новый шкив, слегка затянув два установочных винта. Убедитесь, что шкив расположен правильно.

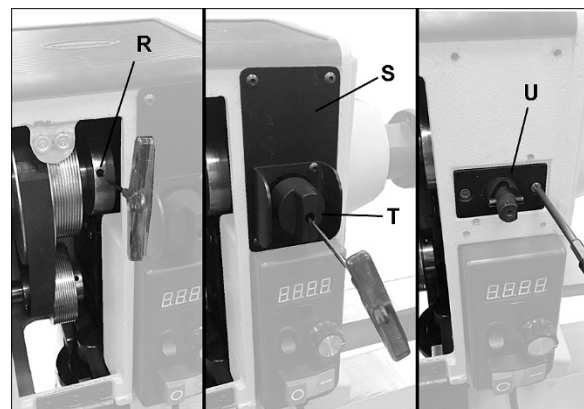


Рис. 8-10: кольцо датчика и стопорное кольцо шпинделя

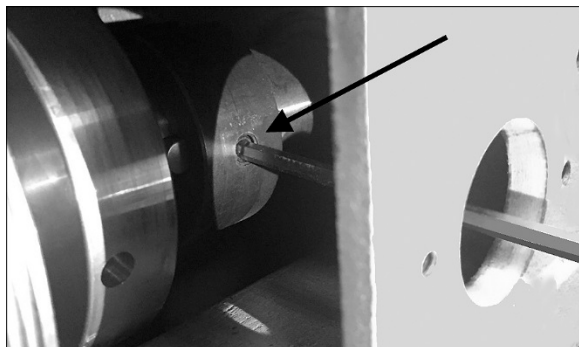


Рис. 8-11: ослабьте стопорное кольцо шпинделя

10. Задвиньте шпиндель на место. Установите стопорное кольцо шпинделя и кольцо датчика и затяните установочные винты.

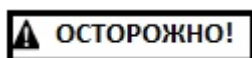
ВАЖНО: при неправильной установке кольца датчика цифровой дисплей работать не будет.

11. Установите многолапчатую шайбу и зажимную гайку подшипника (N/O, Рис. 8-12). Проверьте люфт шпинделя в осевом направлении (см. раздел 8.13).
12. Установите на место маховик и затяните установочные винты (M, Рис. 8-9).
13. Установите на место пластины и переключатель блокировки шпинделя (Рис. 8-10).
14. Выровняйте новый шкив (см. раздел 8.11), затем плотно затяните на нем два установочных винта (L, Рис. 8-9).
15. Ослабьте ручку фиксации двигателя (J) и дайте ему опуститься. Не перетягивайте ремень. Чтобы предотвратить проскальзывание ремня, достаточно слегка опустить рукоятку натяжения (K).
16. Снова затяните ручку фиксации (J).

8.13 Проверка люфта шпинделя

Подшипник шпинделя устанавливается на заводе-изготовителе. Люфта или ослабления в осевом направлении быть не должно. Если произошло ослабление, его можно устранить осторожным затягиванием зажимной гайки подшипника на шпинделе следующим образом.

1. При помощи отвертки аккуратно отогните лапки на шайбе (N, Рис. 8-12), которые фиксируют гайку подшипника (O, Рис. 8-12).
2. Вставьте конец отвертки с плоским шлицем в один из пазов на зажимной гайке (O, Рис. 8-12).
3. Стукните по ручке отвертки молотком так, чтобы зажимная гайка (O, Рис. 8-12) затянулась по часовой стрелке. Закручивайте зажимную гайку подшипника примерно на 1,5 мм за раз.



Не перетяните зажимную гайку, иначе подшипники шпинделя перегреются.

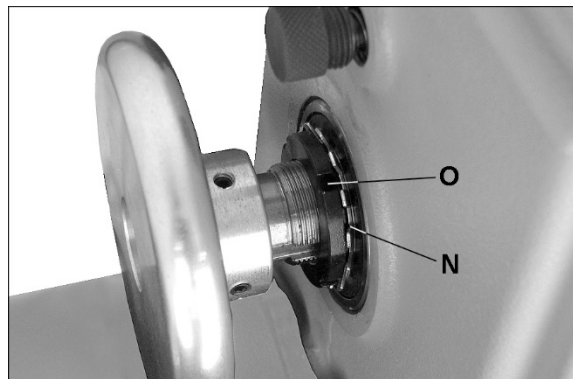


Рис. 8-12: устранение люфта шпинделя

4. Зажимная гайка подшипника должна быть затянута ровно настолько, чтобы устранить люфт, а шпиндель должен по-прежнему легко вращаться. Включите станок на некоторое время и проверьте подшипники на предмет перегрева. Если подшипники нагреваются, зажимная гайка затянута слишком туго, ее необходимо ослабить.
5. После того, как зажимная гайка (O, Рис. 8-12) была отрегулирована, **аккуратно** загните на место лапки на шайбе (N, Рис. 8-12).

9.0 Органы управления

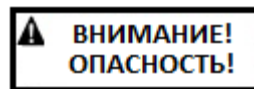
См. Рис. 9-1.

(А) Переключатель питания: подаёт питание к инвертеру и двигателю.

(В) Переключатель шпинделя (ВКЛ./ВЫКЛ.): зеленая кнопка служит для включения шпинделя, красная – для выключения.

ПРИМЕЧАНИЕ: в случае отключения электроэнергии во время работы станка, его перезагрузка после восстановления питания не выполняется. Для перезагрузки станка последовательно выключите и включите станок.

(С) Переключатель направления вращения шпинделя: направление можно менять во время работы шпинделя. Перед сменой направления вращения шпиндель замедлится и остановится.



Перед тем, как изменить направление вращения шпинделя при работе с планшайбой, убедитесь, что оба установочных винта на ней затянуты (см. Рис. 8-8). В противном случае планшайба может выкрутиться из шпинделя передней бабки.

(D) Регулятор скорости вращения: всегда запускайте станок на низких оборотах, когда регулятор повернут до конца против часовой стрелки.

(E) Цифровой дисплей: отображает частоту вращения шпинделя или позиции делительного приспособления.

(F) Установка позиций делительного приспособления: нажмите, чтобы обнулить. См. раздел 8-6.

(G) Фиксация блока управления.

Блок управления съемный. Он крепится к станку с помощью магнитного основания. См. выносной вид, Рис. 9-1. Отсоедините блок и прикрепите его на любую металлическую поверхность станка.



Рис. 9-1: органы управления

Инвертер переменного тока (установлен на задней стороне передней бабки)

Для бесступенчатого переключения скоростей шпинделя в пределах указанных диапазонов в токарном станке 3520С используются новейшие технологии в области инверторных приводов переменного тока. Инвертер контролирует скорость двигателя, изменяя частоту питающего его напряжения. Инвертер обеспечивает плавный пуск электродвигателя, а также уменьшает время вращения двигателя по инерции после выключения станка.

Двигатель мощностью 1,5 кВт специально предназначен для использования в приводе с инвертером и сбалансирован для снижения шума и уменьшения вибрации.

Инвертер не требует никакого программирования, он предварительно настраивается на заводе-изготовителе. Для управления станком используйте только кнопки и переключатели на передней бабке. Если Вы сомневаетесь в исправности инвертера или в правильности его настроек, обратитесь в службу технической поддержки Powermatic по тел.: 1-800-274-6846.

⚠ ОСТОРОЖНО!

Удар молнии или скачок напряжения могут повредить инвертер.

Когда токарный станок не используется, отключите его из розетки или отключите 3-х полюсные выключатели.

10.0 Эксплуатация

Приведенная ниже информация носит общий характер и не является полным курсом обучения деревообработке. Ничто не заменит опыт, полученный при личном общении с квалифицированным мастером-деревообработчиком, или информацию из книг, статей и интернет-форумов. Прежде всего, для получения навыков в этом ремесле актуален простой метод проб и ошибок.

10.1 Проверка

Перед началом работы на станке убедитесь, что все его узлы исправно работают:

1. Чтобы уменьшить вибрацию, выровняйте станок с помощью регулируемых ножек.
2. Проверьте подшипники; отрегулируйте их, только если есть люфт в осевом направлении.
3. Проверьте ремень: он должен сидеть плотно, но при этом не быть перетянутым.
4. Направляющие: содержите их в чистоте, для удаления пятен ржавчины используйте металлическую мочалку, для предотвращения распространения ржавчины применяйте восковую пасту.
5. Подручник: для удаления повреждений используйте напильник.
6. Конусы шпинделя: для правильной посадки конусы должны быть чистые, без пыли и стружки.
7. Задняя бабка: очистите и смажьте пиноль и фиксатор.
8. Освещение: правильное освещение очень важно для исключения затененных участков рабочей зоны и снижения нагрузки на глаза.

10.2 Выбор инструмента

По возможности выбирайте только качественный токарный инструмент из быстрорежущей стали. Такой инструмент дольше сохраняет остроту режущей кромки и форму наконечника, чем инструмент из обычной углеродистой стали. С приобретением опыта в токарной обработке вы сможете использовать все многообразие специального инструмента для различных применений. Приведенный ниже инструмент является основным для большинства токарных операций (см. Рис. 10-1):

Шабер – 38 мм и 25 мм или 32 мм, используется для чистовой обработки.

Большой черновой резец – от 25 мм до 32 мм, используется для снятия стружки.

Трубчатый резец – 6 мм, 10 мм и 13 мм, используется для точения шарообразных деталей, полостей и проч. элементов.

Резец для чаш с глубоким желобом – 6 мм, 10 мм и 13 мм, используется для изготовления чаш и тарелок.

Квадратный резец (Бедан) – 10 мм или 13 мм, используется для обработки квадратных выступов.

Большой круглый резец – 38 мм, используется для срезания неровностей на внутренней поверхности чаш, закругленных краях чаш и т.д.

Отрезной резец – 3 мм, используется для выскабливания, отрезания или для получения нужного диаметра.

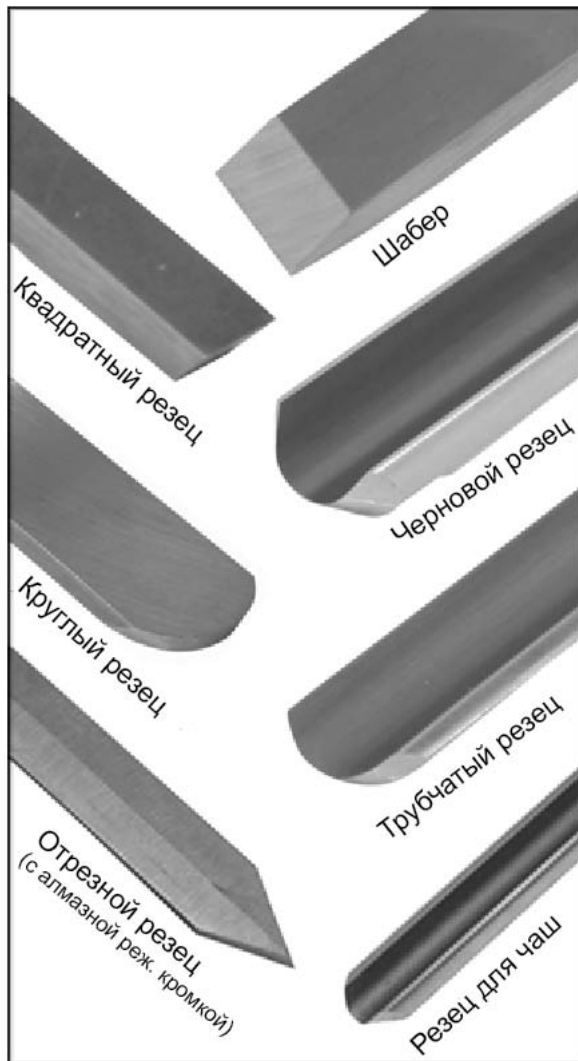


Рис. 10-1: основные виды токарного инструмента

Для более эффективной и безопасной работы следите, чтобы инструмент всегда был заточенным. Если инструмент останавливается при резании или режет только при сильном надавливании, заточите его. Несмотря на то, что в продаже имеется множество различных приспособлений для заточки инструмента, деревообработчик должен уметь затачивать инструмент вручную.

Для наилучшего результата используйте низкоскоростной шлифовальный станок (1800 об/мин) с аллюмооксидными кругами с размером зерна 60 (для придания формы) и с размером зерна 100 (для окончательной заточки и доводки). Шлифовальный станок должен быть расположен рядом с токарным станком на удобной высоте. Для правки шлифовального круга и устранения его засаливания используйте алмазный карандаш.

Следите, чтобы токарный инструмент не застревал на шлифовальном круге, в противном случае слегка подтолкните его.

Инструмент из углеродистой стали легко перегревается, поэтому его необходимо часто остужать. Если кромка инструмента окрасилась в синий цвет, она теряет свои свойства, и ее необходимо сточить дальше синей области. Инструменты из быстрорежущей стали обычно не перегреваются, но могут быть повреждены, если раскалятся докрасна. Инструменты из быстрорежущей стали не требуется опускать в воду для охлаждения. Правка алмазным бруском или оселком обеспечит сохранение формы и остроту кромки.

10.3 Точение между центрами

При точении между центрами заготовка зажимается между двумя центрами токарного станка. Для этого используются четырехзубцовый поводковый патрон передней бабки и вращающийся или неподвижный центр задней бабки.

На Рис. 10-2 показаны основные формы профилей при точении между центрами.

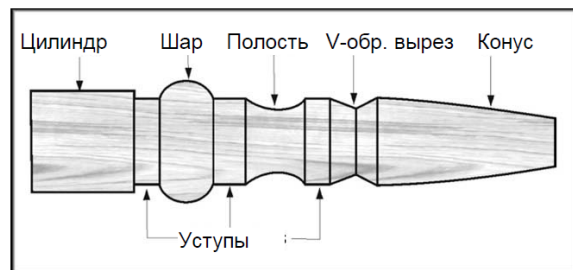


Рис. 10-2

10.3.1 Выбор заготовки

Заготовка для точения между центрами должна быть с прямыми волокнами, без трещин, сучков и других дефектов. Заготовку необходимо обработать так, чтобы ее диаметр был на 3-6 мм больше, чем требуемый диаметр детали, и может понадобиться чуть большая, чем необходимо, длина заготовки с последующим обрезанием концов. У больших заготовок срежьте углы, чтобы получился восьмигранник, т.к. из него проще выточить цилиндр.

1. С помощью комбинированного угольника или пластмассового устройства для определения центра, промаркируйте центр на каждом торце заготовки. При полном обтачивании заготовки точность разметки центров не имеет особого значения, но очень важна, если на заготовке будут оставлены участки с квадратным

сечением. Сделайте углубления в центрах на торцах заготовки с помощью шила или гвоздя, или используйте пружинный автоматический керн.

- Для заготовок из дерева особо твердых пород может возникнуть необходимость сделать пропилы на конце заготовки со стороны установки поводкового патрона или вращающегося центра с помощью ленточной пилы (Рис. 10-3).

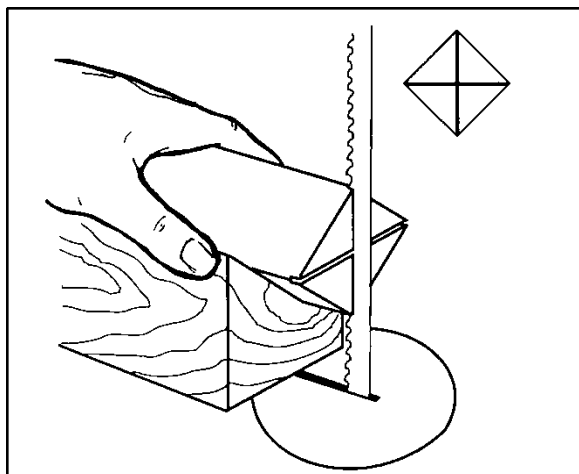


Рис. 10-3

- Загоните поводковый патрон в заготовку примерно на 6 мм, постучав по нему деревянным молотком или молотком с резиновым набалдашником, как показано на Рис. 10-4. Будьте осторожны, не расколите заготовку. **Не стучите стальным молотком по поводковому патрону и не насаживайте заготовку на поводковый патрон, установленный на шпинделе станка.**
- Убедитесь, что передняя бабка закреплена на станине станка.
- Очистите конус поводкового патрона и внутренний конус шпинделя передней бабки.
- Вставьте поводковый патрон (с присоединенной к нему заготовкой) в шпиндель.
- Поддерживая заготовку, передвиньте заднюю бабку так, чтобы она располагалась на расстоянии 25 мм от конца заготовки. Зафиксируйте ее положение на станине.



Рис. 10-4

- С помощью маховика выдвиньте шпиндель задней бабки так, чтобы подвижный центр вошел в заготовку. Крепко зажмите заготовку между центрами, чтобы она не вылетела при обработке, но не пережимайте ее.
- Затяните запорную рукоятку шпинделя.



Шток задней бабки может слишком сильно давить на заготовку и переднюю бабку.

- Давление должно быть не более, чем достаточным для закрепления заготовки. Слишком большое давление может привести к перегреву подшипников центров, а также повреждению станка и заготовки.
- Установите подручник в рабочее положение. Расположите его параллельно заготовке чуть ниже линии центров и на расстоянии примерно 3-6 мм от углов заготовки, чтобы она могла поворачиваться, как показано на Рис. 10-5. Зафиксируйте основание подручника на станине.
 - Провернув заготовку рукой, проверьте, чтобы она свободно вращалась.
 - Включите станок на самой низкой скорости и постепенно выведите его на требуемое число оборотов (в зависимости от размера заготовки). Отслеживайте частоту вращения на цифровом дисплее передней бабки.

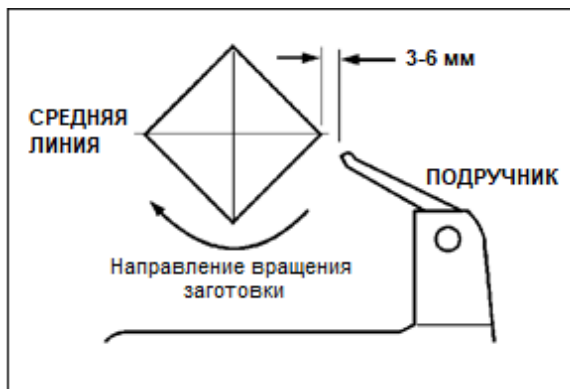


Рис. 10-5

10.3.2 Технология токарной обработки

Черновая обработка

1. Начните обработку большим черновым резцом. Поместите резец на основание подручника так, чтобы при этом "пятка" резца касалась обрабатываемой поверхности.
2. Медленно и осторожно поднимайте рукоятку резца, пока режущая кромка не упрется в заготовку.
3. Начните протачивать заготовку примерно в 50 мм от ее края со стороны задней бабки, поворачивая желоб резца (вогнутая сторона) в направлении резания. См. Рис. 10-6. Произведите черновое обтачивание заготовки до цилиндра, делая длинные широкие резы при непрерывном движении резца.



Рис. 10-6: черновая обработка

4. Обеспечьте максимальный контакт скошенной кромки резца с заготовкой, чтобы обеспечить управляемость и избежать застревания резца. ПРИМЕЧАНИЕ: всегда режьте под уклон или от большего диаметра к меньшему. Всегда работайте в направлении к краю заготовки, не начинайте обработку от края заготовки.
5. После окончания черного обтачивания заготовки до цилиндра, сгладьте неровности на ней большим шабером. Держите рукоятку шабера перпендикулярно шпинделю и используйте только центральную треть режущей кромки при длительном сглаживании заготовки (более плотный контакт шабера с вращающейся заготовкой может привести к его застреванию и повреждению заготовки).
6. Выточите на заготовке остальные элементы с помощью шабера, отрезного, квадратного, круглого или трубчатого резцов.

Обработка шарообразных деталей

1. Отрежьте часть заготовки требуемого размера для изготовления шара. Поместите резец на основание подручника и пододвигайте резец, пока режущая кромка полностью не упрется в заготовку. Осторожно поднимайте рукоятку резца, чтобы сделать рез требуемой глубины.
2. Аналогично обработайте вторую сторону заготовки.
3. Начиная от центра между двумя резами, обточите каждую сторону заготовки с помощью маленького шабера или трубчатого

резца. Поворачивайте резец в направлении резания.

Обработка полостей

1. Возьмите трубчатый резец. Протачивайте заготовку краем резца, повернув желоб на 90° к заготовке и двигаясь по направлению к нижней точке полости. См. Рис. 10-7. **Закончите обработку в нижней точке; попытка обработки из глубины к поверхности заготовки может привести к застреванию резца.**
2. Уберите резец, как только добьетесь требуемой ширины полости.
3. Аналогично (начиная с п.1) обработайте трубчатым резцом другую сторону полости. Закончите обработку в нижней точке.

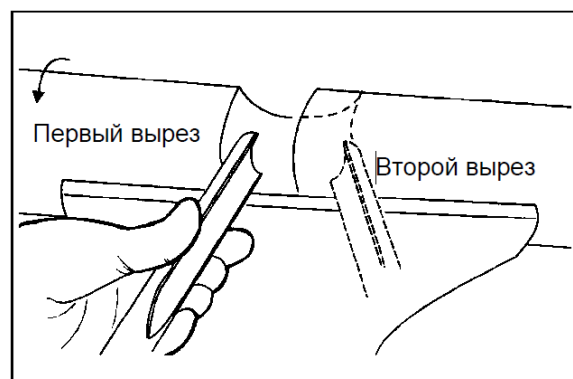


Рис. 10-7: обработка полостей

"V"-образный вырез

1. Для обработки используйте длинный край шабера. (ПРИМЕЧАНИЕ: не вдавливайте край шабера в заготовку, это может привести к прожиганию древесины или выкрашиванию древесных волокон с обеих сторон шабера).
2. Слегка наметьте центр выреза кончиком шабера.
3. Сместите конец шабера вправо на половину ширины выреза.
4. Обработайте скошенной кромкой правую половину выреза, поднимите рукоятку резца и заглубите резец в заготовку на требуемую глубину, как показано на Рис. 10-8.



Рис. 10-8: "V"-образный вырез

- Аналогично обработайте левую половину выреза. Два выреза должны сойтись в нижней точке, обеспечив ровный "V"-образный вырез.
- Для расширения или углубления выреза можно произвести дополнительную обработку.

Отрезание

- Возьмите отрезной резец.
- Для отрезания заготовки установите минимальную частоту вращения шпинделя.
- Поместите резец на основание подручника, для начала резания поднимите рукоятку и продолжайте обработку по направлению к центру заготовки.
- Перед окончанием реза придержите отрезаемую заготовку рукой.

Шлифование и финишная обработка

Ровное обтачивание деталей позволит уменьшить объем шлифовальных работ. Снимите подручник, установите **минимальную частоту вращения шпинделя** и начните обработку поверхности заготовки наждачной бумагой (зернистость 120 и выше). Более грубая наждачная бумага оставит глубокие царапины, которые трудно удалить. Постепенно уменьшайте зернистость бумаги, не пропуская ни одного размера (н-р, не переходите с бумаги зернистостью 120 на бумагу с зернистостью 220). Наденьте наждачную бумагу на подложку; не наматывайте ее на палец или на заготовку. Для финишной обработки заготовку можно оставить закрепленной в станке.

Выключите станок и нанесите финишную грунтовку с помощью кисти или бумажной салфетки. Удалите излишки финишной грунтовки перед следующим запуском станка. Высушите заготовку прежде, чем снова обработать ее наждачной бумагой с зернистостью 320 или 400. Нанесите дополнительный слой финишной грунтовки и отполируйте.

10.4 Планшайба и обработка чаш

Обработка с использованием планшайбы обычно производится на внутренней стороне передней бабки над станиной. Заготовки больших размеров обрабатываются снаружи (снимите заднюю бабку и основание подручника, и сдвиньте переднюю бабку на противоположный конец станины – см. Рис. 6-7).

10.4.1 Закрепление заготовки

Использование планшайбы – наиболее распространенный метод закрепления деревянной болванки для изготовления чаш и дисков:

- Выберите заготовку как минимум на 3-6 мм больше размеров готовой детали по всем измерениям.
- Всегда необходимо выбирать наибольший возможный для обрабатываемой заготовки диаметр планшайбы.

- Выверните одну поверхность заготовки для закрепления в планшайбе.
- Используя планшайбу в качестве шаблона, отметьте расположение крепежных отверстий на заготовке, и просверлите направляющие отверстия соответствующего размера. В планшайбе просверлены отверстия для винтов № 12. (Винты с крестообразным и квадратным шлицем держат лучше, чем винты с плоским шлицем. Винты по металлу имеют более глубокую и острую резьбу, чем винты по дереву.)

Если крепление к планшайбе на винты мешает обработке заготовки, используйте клей или деревянную вставку между заготовкой и планшайбой:

- Изготовьте деревянную вставку того же диаметра, что и планшайба, Рис. 10-9. Поверхности вставки и заготовки для склеивания должны быть ровными.
- Склейте вставку и заготовку. Не прокладывайте между ними газетную или оберточную бумагу. Это может сработать при обработке плоскими резцами, но даже при небольшом застревании в заготовке резца для чаш, они могут разъединиться.

ПРИМЕЧАНИЕ: при использовании деревянной вставки уделите внимание выбору клея. Заготовки из сухой древесины могут быть склеены обычным клеем ПВА, но для лучшего сцепления их необходимо прижать. Для заготовок из сырой древесины требуется цианакриловый клей или аналогичный.

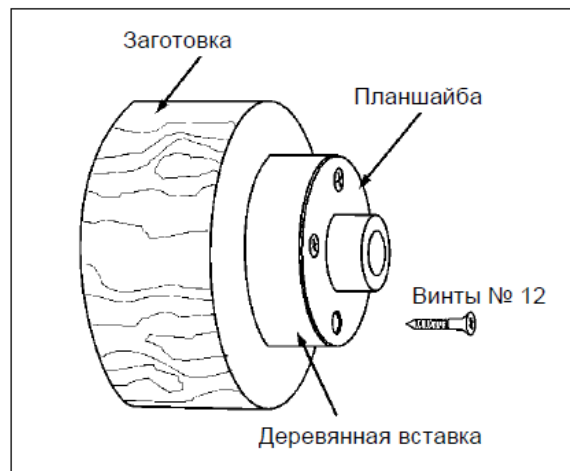


Рис. 10-9: закрепление заготовки на планшайбе

10.4.2 Что выбрать: планшайбу или патрон?

Использование планшайбы – самый простой и надежный способ закрепления заготовки, но для этого также можно использовать патроны. Так как существует множество различных видов патронов, деревообработчик должен рассмотреть разные варианты, изучить информацию, пообщаться с более опытными токарями.

Использование патрона не обязательно, но удобно при одновременной работе с несколькими

заготовками. Вместо выкручивания винтов вы просто разжимаете патрон и меняете заготовку.

Самый популярный – четырехкулачковый спиральный патрон с разными кулачками для закрепления выступов разных размеров. Большинство из них также поставляются с винтовым патроном.

10.4.3 Выбор заготовки

Топливая древесина является самой дешевой и доступной, поэтому хорошо подходит для обучения обработке чаш. Используйте ее для отработки навыков токарной обработки. Прежде чем начать обрабатывать детали, научитесь работать с каждым резцом. Лучше начать с обработки сухой древесины, тогда не придется беспокоиться о сушке или искривлении деталей. После освоения токарной обработки, попробуйте поработать с сырой древесиной, она очень легко режется. С опытом токарь начинает видеть необычную структуру и форму наплывов, сучков и вкраплений коры.

10.4.4 Трещины в древесине

При высыхании сырая древесина может потрескаться. Для достижения лучших результатов используйте пиломатериал максимальной длины, которую вы сможете удерживать. По мере того, как материал начинает сохнуть, на концах заготовки будут появляться трещины. Отрежьте 50-80 мм материала, далее древесина будет более качественной. Также разрежьте заготовку пополам вдоль сердцевины, чтобы избежать возникновения трещин в обработанной детали. Большинство трещин расходятся от сердцевины.

При точении чаш из сырой древесины следите, чтобы толщина стенок была одинаковой по всей детали. Если толщина стенок будет сильно отличаться, древесина может высохнуть неравномерно и потрескаться.

10.4.5 Искривление

Проблема искривления обработанных деталей актуальна для деталей из сырой древесины. Степень искривления зависит от вида дерева. Как правило, наиболее подвержена искривлению древесина фруктовых деревьев. Также степень искривления зависит от времени года, когда было спилено дерево, и условий хранения древесины.

10.4.6 Инструмент для обработки чаш

Резец для чаш с глубоким желобом является основным и универсальным инструментом для обработки большинства чаш и тарелок. Резец для чаш тяжелее и более прост в управлении, чем другие виды резцов. Кроме того, он позволяет срезать древесину намного быстрее и с меньшей вибрацией. Большинство чаш средних размеров можно выточить с помощью 10 мм или 13 мм резца для чаш. 6 мм резец лучше подходит для небольших чаш и легкой финишной обработки. Более крупные 19 мм и 25 мм резцы используются только для очень больших заготовок.

Большой трубчатый резец также может использоваться для обработки внутренней поверхности чаши. Слегка касаясь детали чуть наклоненным резцом, можно срезать неровности, оставшиеся после обработки резцом для чаш.

10.4.7 Технология обработки чаш

Обработка внешней стороны чаши:

1. Заготовки, имеющие наплывы, сучки и другие неравномерности структуры древесины, требуют специальной обработки перед закреплением в патрон или на планшайбу. Снимите кору, если она есть, с предполагаемого центра будущей чаши.
2. Загоните поводковый патрон в вершину заготовки, постучав по нему деревянным молотком или молотком с резиновым набалдашником.
3. Вставьте патрон в конус шпинделя передней бабки и установите заднюю бабку с вращающимся или неподвижным центром в рабочее положение. Зафиксируйте заднюю бабку на станине и переместите шпindel задней бабки так, чтобы он вошел в заготовку в центре чаши. Затяните запорную рукоятку шпинделя.
4. Прокрутив заготовку рукой, убедитесь, что она надежно установлена и может свободно вращаться.
5. Запустите станок на минимальной частоте вращения и постепенно увеличьте ее до максимально допустимой для данного размера заготовок с точки зрения безопасности (см. раздел 13.0). Если станок вибрирует, снизьте скорость до прекращения вибрации.
6. Произведите черновую обработку наружной поверхности чаши с помощью 13 мм резца для чаш, крепко удерживая рукоятку резца и упирая ее в бедро. Для облегчения управления резцом работайте всем телом, чтобы провести резец по всей заготовке.
7. После придания чаше требуемой формы обработайте ее низ (со стороны задней бабки) для последующего крепления к планшайбе.
8. Выточите короткий выступ (длиной примерно 3 мм) по размеру отверстия планшайбы. См. Рис. 10-10. Это позволит отцентрировать заготовку на планшайбе.

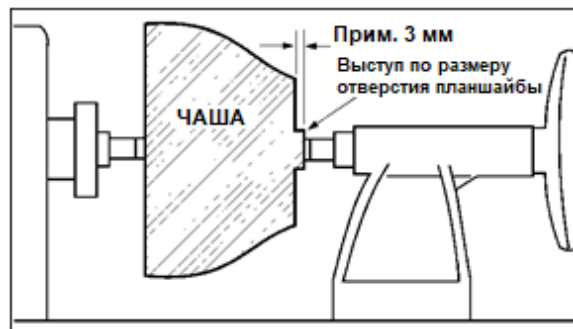
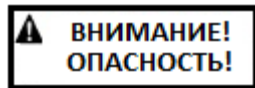


Рис. 10-10

9. (ПРИМЕЧАНИЕ: если для закрепления заготовки вы собираетесь использовать патрон, выточите выступ, подходящий по размерам для установки в патрон.)
10. Остановите станок, извлеките заготовку и закрепите ее на планшайбу или в патрон (см. раздел 10.4.1 *Закрепление заготовки*).



Поверхности заготовки и планшайбы должны плотно прилегать друг к другу.

11. Произведите финишную обработку наружной поверхности чаши 10 мм или 13 мм резцом для чаш. Оставьте часть лишней древесины в основании чаши для ее закрепления при обработке внутренней поверхности чаши. Ее срезают по окончании обработки

Обработка внутренней стороны чаши:

1. Остановите станок и отодвиньте заднюю бабку. (Из нее можно вынуть центр, чтобы не удариться об него локтем.)
2. Установите подручник с передней стороны чаши чуть ниже средней линии под прямым углом к поверхности направляющих станка.
3. Прокрутив заготовку рукой, убедитесь, что она надежно установлена и может свободно вращаться.
4. Вырежьте верхнюю часть чаши, производя легкие резы от краев к центру.
5. Установите 13 мм резец для чаш на подручнике в центре заготовки так, чтобы желобок был повернут к верхней точке чаши. Рукоятка должна быть расположена под углом 30° к горизонту, как показано на Рис. 10-11.

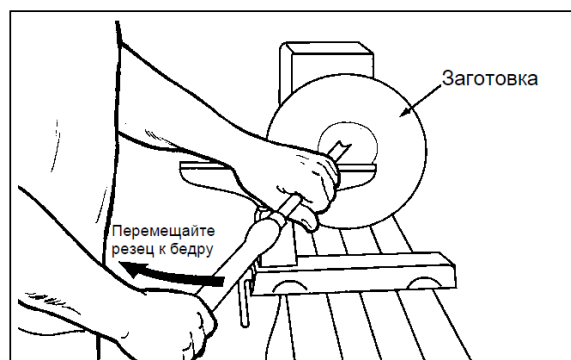


Рис. 10-11

- 6.левой рукой контролируйте режущий край резца, в то время как правая рука подтягивает ручку инструмента по направлению к туловищу (Рис. 10-11). Для получения гладкой изогнутой поверхности желобок резца должен двигаться от вершины наружного края чаши, поворачиваясь вверх так, чтобы смещаться вглубь чаши. По мере заглубления резца в заготовку постепенно поворачивайте его к краю. Возможно, после углубления заготовки подручник придется повернуть.

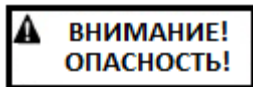
(ПРИМЕЧАНИЕ: попробуйте очень легко провести инструментом одним движением от кромки чаши до нижней части, чтобы убедиться в том, что поверхность заготовки чистая, с плавным закруглением. При обнаружении небольших неровностей срежьте их легким движением большого круглого резца.)

7. Установите толщину стенок на краю чаши и поддерживайте ее при движении резца вглубь чаши (если толщина стенок уменьшается вглубь, в дальнейшем вы не сможете убрать толщину только с краев чаши). После окончания обработки внутренней поверхности чаши, сдвиньте подручник к внешнему краю, чтобы обработать дно чаши. (Общее правило: основание чаши должно составлять примерно 1/3 от ее диаметра).
8. Обработайте участок заготовки вокруг планшайбы или патрона 6 мм резцом для чаш.
9. Начните отрезать лишнюю часть от основания чаши с помощью отрезного резца, но не срежьте ее полностью.

10.4.8 Шлифование и финишная обработка

1. Снимите подручник и установите частоту вращения шпинделя примерно 500 об/мин. Высокая скорость увеличит трение при шлифовании, что может привести к образованию на детали термических трещин.
2. Начните обработку поверхности заготовки наждачной бумагой (зернистость 120), постепенно уменьшая зернистость бумаги. Сила нажима должна быть небольшой. Более грубая наждачная бумага оставит глубокие царапины, которые трудно удалить. Применяйте преимущественно механизированные шлифовальные инструменты, чтобы избежать образования концентрических канавок. Избегайте закругления краев и основания чаши наждачной бумагой; постарайтесь сохранить контуры детали. Закончите обработку бумагой с зернистостью 220.
3. Удалите пыль от шлифовки с помощью обтирочной ткани или сжатого воздуха, выключите станок и нанесите первый слой финишной грунтовки. Оставьте на несколько минут, а затем удалите излишки грунтовки. Высушите заготовку прежде, чем снова обработать ее наждачной бумагой с зернистостью 320 или 400.
4. Включите станок и начните отрезать лишнюю часть заготовки от основания чаши. Оставьте разрез незаконченным примерно на 75 мм и отрежьте остаток пилой с мелкими зубьями.
5. Нанесите дополнительный слой финишной грунтовки и высушите изделие перед полировкой.

11.0 Техническое обслуживание



Перед началом работ по техническому обслуживанию станка, отключите его от электрической сети, выдернув вилку из розетки либо выключением главного переключателя. Несоблюдение данных предписаний может привести к серьезным травмам.

Техническое обслуживание станка 3520С должно проводиться через равные промежутки времени, чтобы убедиться, что станок должным образом отрегулирован и исправно работает, а весь крепеж затянут. Осмотр и техническое обслуживание станка должны проводиться минимум два раза в год или чаще при условии непрерывной эксплуатации.

Очищайте и смазывайте направляющие так, чтобы передняя бабка, задняя бабка и подручник легко скользили по ним. Очищайте пятна ржавчины, которые могут появиться на направляющих, используя средства для удаления ржавчины.

Для очистки внутренней части передней бабки используйте сжатый воздух, чтобы стружка и

опилки не оседали на ремнях и шкивах. Также сдувайте мусор, который скапливается на инвертере. **Не снимайте инвертер для чистки!**

Периодически очищайте конусы Морзе на передней и задней бабке. Для этого существуют специальные инструменты для очистки конусов.

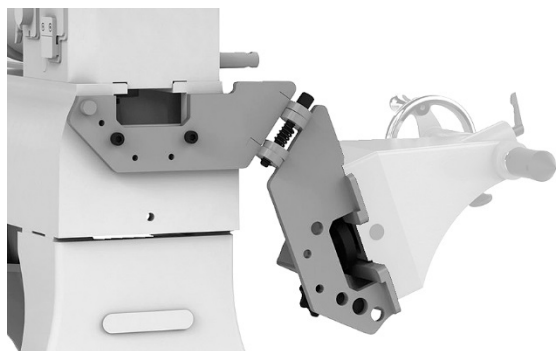
11.1 Дополнительное обслуживание

Дополнительное техническое обслуживание производится представителем официального сервисного центра.

12.0 Дополнительные принадлежности

Ниже представлены принадлежности, которыми можно укомплектовать токарный станок 3520С. Данные позиции поставляются отдельно. Для получения более подробной информации свяжитесь с дилером Powermatic в вашем регионе.

6294721 – Поворотный кронштейн для отведения задней бабки



1353002 – Набор для удлинения станины на 508 мм



13.0 Устранение неисправностей

Неисправность	Возможная причина	Метод устранения
Двигатель не работает на полную мощность.	Электрическая сеть перегружена.	Снизьте нагрузку на сеть.
	Недостаточный размер сечения проводов питания.	Используйте провода большего сечения.
	Инвертер неисправен.	Обратитесь в сервисный центр компании Powermatic.
	Износ двигателя.	Замените двигатель.
Двигатель или шпиндель останавливается или не запускается.	Слишком глубокое резание.	Уменьшите глубину резания.
	Неправильно отрегулирован ремень, ремень изношен или порвался.	Отрегулируйте или замените ремень.
	Неправильное охлаждение двигателя.	Выдуйте опилки из корпуса вентилятора двигателя.
	Износ подшипников шпинделя.	Замените подшипники.
	Износ двигателя.	Замените двигатель.
Слишком большая вибрация.	Заготовка деформирована, не круглой формы, имеет серьезный изъян или неправильно подготовлена к обработке.	Устраните неполадку, обстругав и подпилив заготовку или используйте другую заготовку.
	Износ подшипников шпинделя.	Замените подшипники.
	Износ ремня двигателя.	Замените ремень двигателя.
	Ослаблена ручка фиксации двигателя.	Затяните ручку.
	Станок установлен на неровном полу.	Выровняйте станок с помощью регулируемых ножек.
Станок работает только на одной скорости.	Потенциометр неисправен.	Замените потенциометр.
	Электронный инвертор переменного тока неправильно запрограммирован, неисправен или ослаблена проводка.	Для устранения неполадки свяжитесь со службой технической поддержки Powermatic; тел. 800-274-6846.
Инструмент застревает в заготовке.	Инструмент затупился.	Заточите инструмент.
	Подручник установлен слишком низко.	Отрегулируйте положение подручника по высоте.
	Подручник установлен слишком далеко от заготовки.	Установите подручник ближе к заготовке.
	Используется неподходящий инструмент.	Подберите подходящий инструмент.
Передняя бабка смещается под давлением задней бабки.	Передняя бабка не закреплена на станине.	Затяните запорную рукоятку передней бабки.
	Слишком большое давление задней бабки (более 2,2 кН).	Сдвиньте переднюю бабку к левому краю станка и зажмите заготовку с помощью задней бабки. Давление должно быть достаточным для надежного закрепления заготовки, но не превышенным.
Задняя бабка смещается под давлением.	Не затянута запорная рукоятка.	Затяните рукоятку.
	Необходима регулировка контргайки зажимного эксцентрика.	Затяните контргайку зажимного эксцентрика.
	Грязные или жирные поверхности контакта станины и задней бабки.	Снимите заднюю бабку и очистите поверхности с помощью средства для очистки/обезжиривателя. Повторно нанесите тонкий слой масла на поверхность станины.

Таблица 2

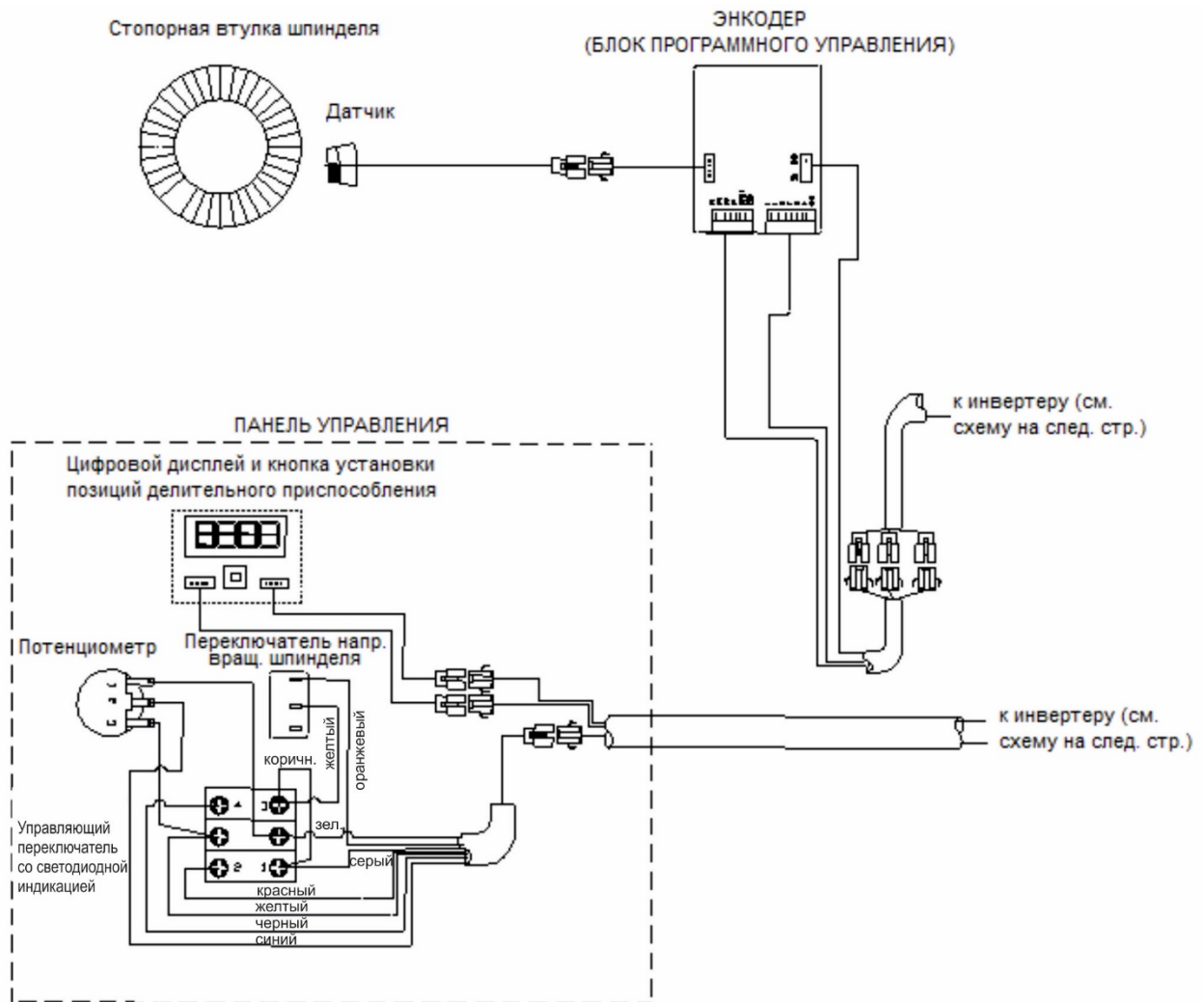
14.0 Рекомендуемая частота вращения шпинделя (в зависимости от диаметра заготовки)

Диаметр заготовки	Черновая обработка об/мин	Основная обработка об/мин	Финишная обработка об/мин
До 50 мм	1520	3000	3000
50-100 мм	760	1600	2290
100-150 мм	510	1080	1500
150-200 мм	380	810	1125
200-250 мм	300	650	900
250-300 мм	255	540	750
300-350 мм	220	460	640
350-400 мм	190	400	560
400-500 мм	175	325	450
500-600 мм	175	260	375

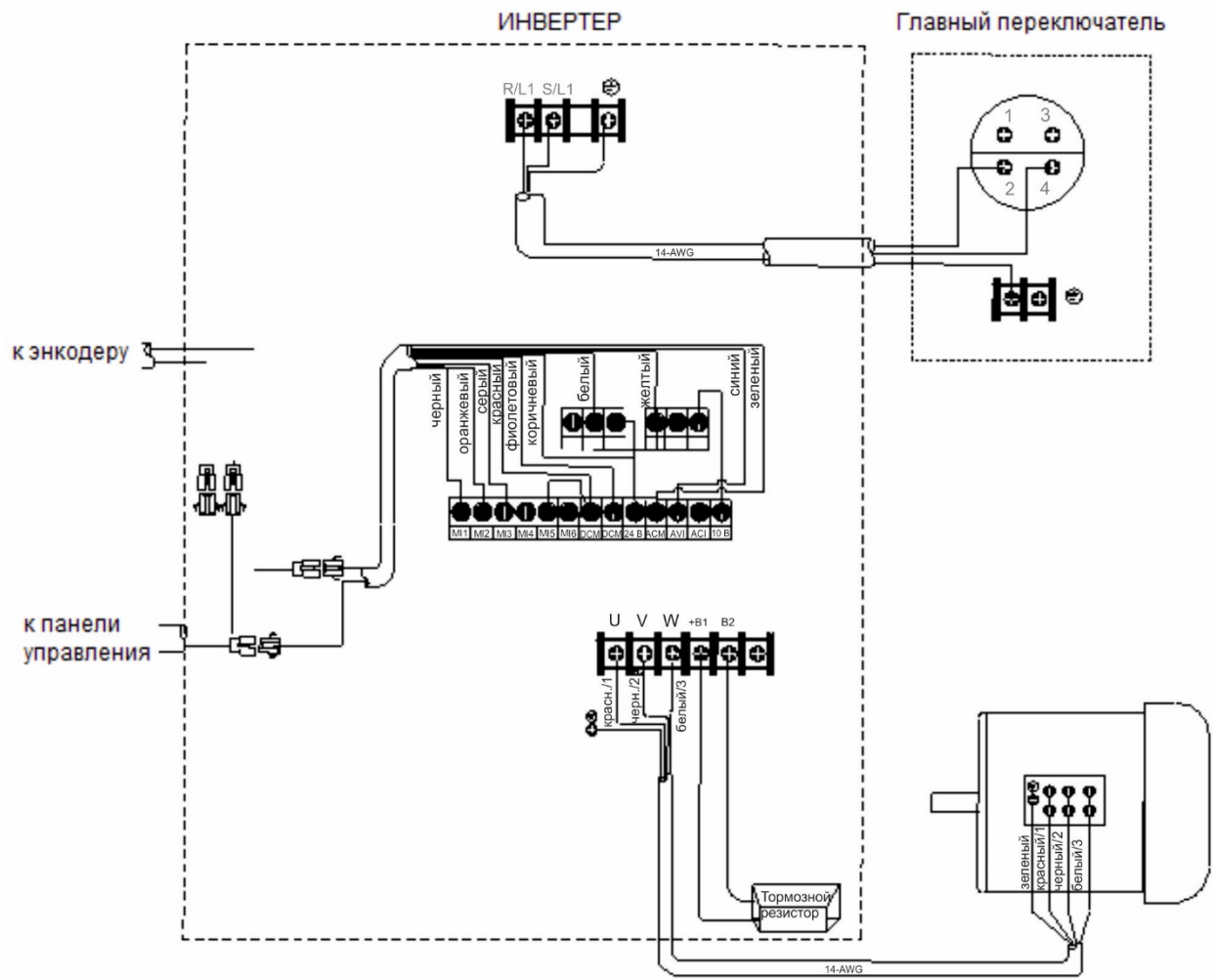
Таблица 3

15.0 Подключение к электросети

15.1 Электрическая схема 1

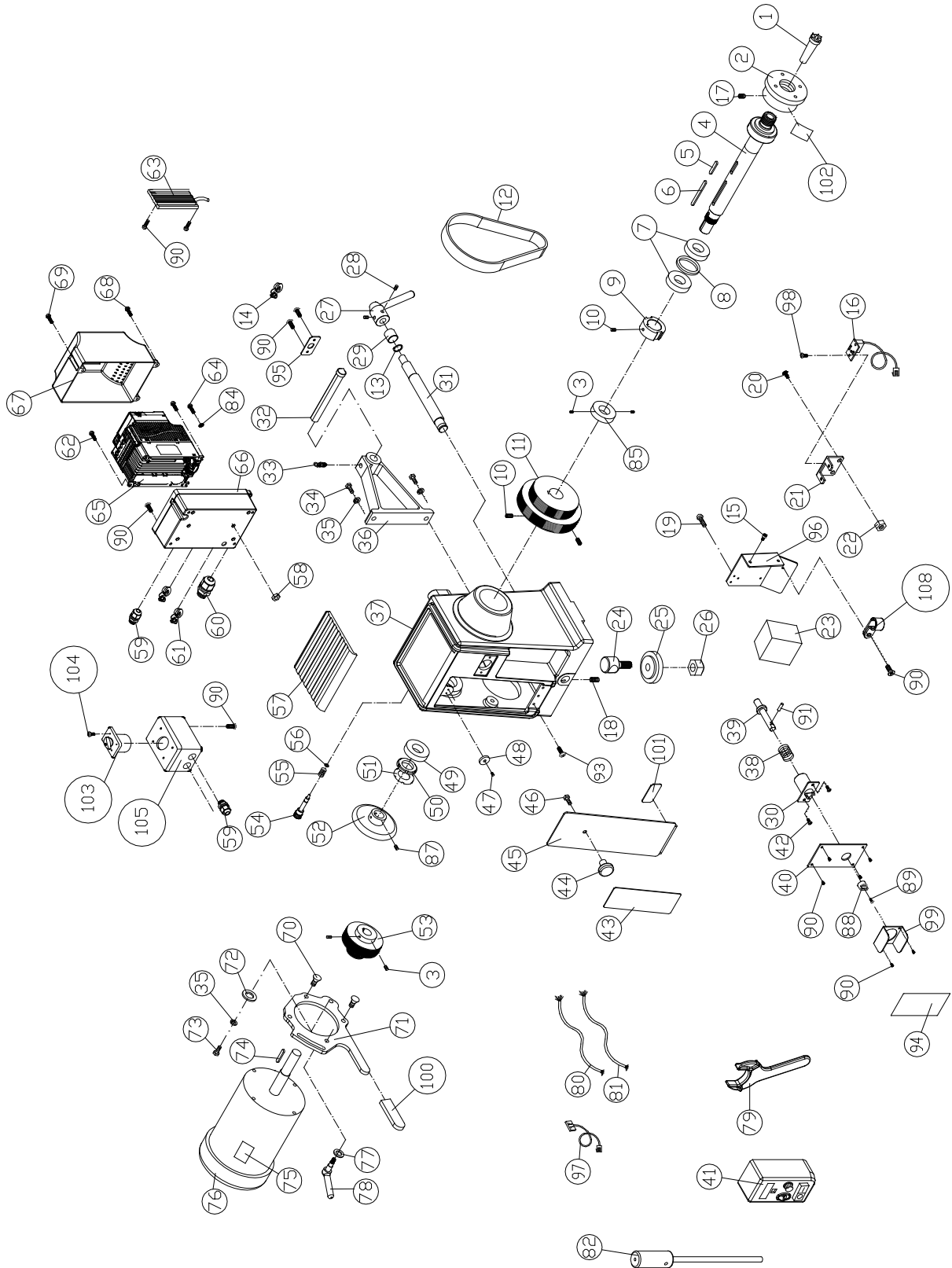


15.2 Электрическая схема 2



Детализировка

15.1.1 Передняя бабка. Взрыв-схема.



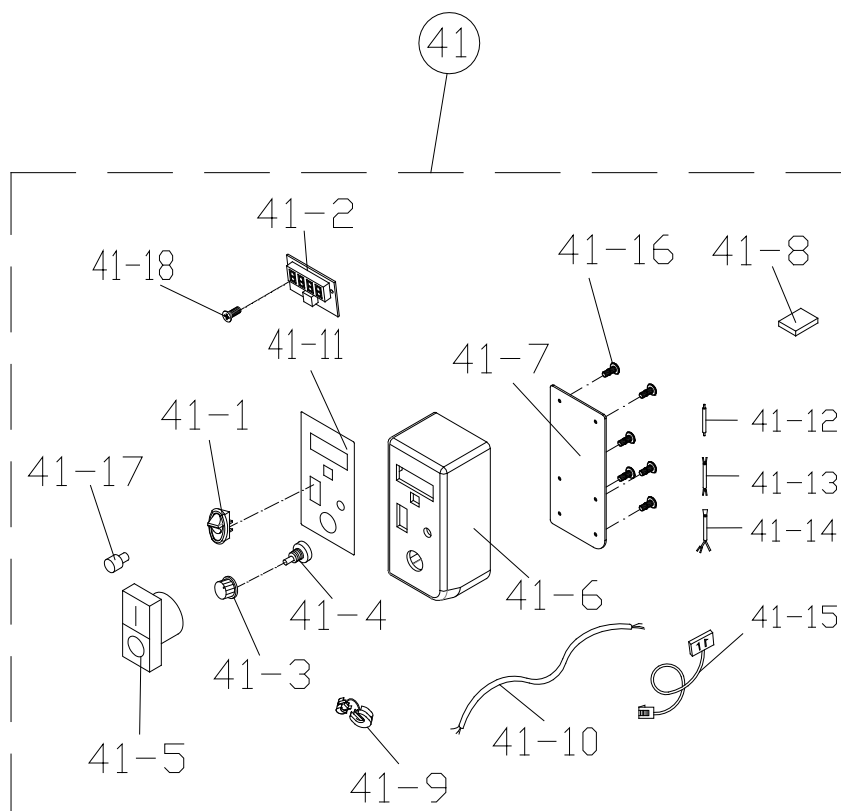
15.1.2 Передняя бабка. Перечень деталей.

Index No	Part No	Description	Наименование	Size	Qty
1	6294725	Spur Center	Вращающийся центр	MT2	1
2	6294736E	Faceplate (includes #17 and 102)	План-шайба (включая п.17 и п.102)	1-1/4-8, Ø 3"	1
3	6295796	Nylon Insert Socket Set Screw	Установочный винт с нейлоновой вставкой	1/4"-20 x 3/8"	4
4	3520C-104E	Spindle	Шпиндель		1
5	F014007	Flat Key, Dbl Rd Hd	Плоская шпонка, закругленная с двух сторон	8x8x40mm	1
6	F014008	Flat Key, Dbl Rd Hd	Плоская шпонка, закругленная с двух сторон	8x8x80mm	1
7	BB-6207ZZ	Bearing	Подшипник	6207ZZ	2
8	3520B-208	Bushing	Втулка		1
9	JWL1642-174	Locking Collar	Стопорное кольцо		1
10	TS-0270021	Socket Set Screw	Установочный винт	5/16"-18 x 5/16"	3
11	3520C-111	Spindle Pulley	Шкив шпинделя		1
12	6077228	Belt	Ремень	260J-10V	1
13	F006048	C-Retaining Ring, Ext	С-образное стопорное кольцо, внешнее	S-22	1
14	SR-6P3	Strain Relief	Муфта кабеля	SR-6P3	2
15	TS-2246252	Socket Head Button Screw	Винт	M6-1.0x25	2
16	JWL1640EVS-125	Sensor with Cable	Датчик с проводом		1
17	6295796	Nylon Insert Socket Set Screw	Установочный винт с нейлоновой вставкой	1/4"-20x3/8"	2
18	3520B-273.	Socket Set Screw	Установочный винт	#10-24x1"	1
19	JWL1642-127	Machine Screw	Крепежный винт	M3-0.5x10	4
20	F009669	Socket Head Button Screw	Болт	#10-24x3/8"	2
21	3520C-121	Bracket	Кронштейн		1
22	TS-0560071	Hex Nut	Гайка	#10-24	2
23	3520C-123	Spindle Encoder PCB Assembly	Блок энкодера шпинделя в сборе		1
24	3058001	Clamp Bolt	Зажимной болт		1
25	3092095	Clamp	Прижим		1
26	6520009	Hex Nylon Lock Nut	Гайка с нейлоновой вставкой	5/8"-11	1
27	3520C-127	Lock Handle Assembly	Фиксатор		1
28	TS-0271031	Socket Set Screw	Установочный винт	3/8"-16 x 3/8"	2
29	6095038	Bushing	Втулка		1
30	3520C-130	Spindle Lock Plunger Seat	Опора стопорного штифта шпинделя		1
31	3520C-131	Headstock Eccentric Shaft	Вал эксцентрика передней бабки		1
32	3520B-275	Spindle Comparator Spur Center	Вращающийся центр компаратора шпинделя		1
33	6644005	Plunger Retainer	Фиксатор штифта		1
34	TS-0209061	Socket Head Cap Screw	Винт	3/8"-16x1-1/4"	2
35	TS-0720091	Lock Washer	Стопорная шайба	3/8"	3
36	3064711	Lathe Guard Bracket	Кронштейн кожуха станка		1
37	3520C-137	Headstock Casting	Корпус передней бабки		1
38	3520C-138	Spring	Пружина		1

39	3520C-139	Spindle Lock Pin	Фиксатор шпинделя		1
40	3520C-140	Cover Plate (includes #94)	Накладная пластина (включая п.94)		1
41	3520C-141	Control Box Assembly	Блок управления в сборе		1
42	F010675	Flat Head Socket Screw	Винт	#10-24x3/8"	2
43	LM000303	Speed Label, 3520C	Информационная наклейка - переключения скоростей, 3520C		1
44	6295717	Knob	Ручка	M8	1
45	3520C-145	Access Door (includes #43 and 101)	Дверца люка (включая п. 43 и п.101)		1
46	TS-1490021	Hex Cap Screw	Винт	M8-1.25x16	1
47	F010878	Flat Head Socket Screw	Винт	M3-0.5x10	2
48	3520C-148	Magnet	Магнит		2
49	BB-6206VV	Bearing	Подшипник	6206VV	1
50	6864006	Bearing Lock Washer	Стопорная шайба подшипника		1
51	6549006	Bearing Nut	Гайка подшипника		1
52	3271081	Handwheel	Маховик		1
53	3719189	Motor Sheave	Шкив двигателя		1
54	3520C-154	Spindle Index Pin	Штифт шпинделя		1
55	3520C-155	Spring	Пружина		1
56	F006086	C-Retaining Ring, Ext	С-образное стопорное кольцо, внешнее	S-9	1
57	3520C-157	Cushion	Опорный элемент		1
58	TS-1540071	Hex Nut	Гайка	#10-24	9
59	JWL1440-141	Strain Relief	Муфта кабеля	M16	3
60	SR-PG13.5	Strain Relief	Муфта кабеля	PG-13.5	1
61	SR-6P3	Strain Relief	Муфта кабеля	SR-6P3	1
62	TS-081C062	Phillips Pan Head Machine Screw	Винт	#10-24x1"	4
63	JWL1642-169	Braking Resistor	Тормозной резистор		1
64	F000648	Phillips Pan Head Machine Screw	Винт	#10-24x1/4"	1
65	3520C-165E	Inverter	Инвертер		1
66	JWL1640EVS-163	Inverter Lower Box	Нижняя крышка инвертера		1
67	JWL1640EVS-161	Inverter Upper Cover	Верхняя крышка инвертера		1
68	TS-081C062	Phillips Pan Head Machine Screw	Винт	#10-24x1"	2
69	TS-081C052	Phillips Pan Head Machine Screw	Винт	#10-24x3/4"	1
70	F010749	Flat Head Socket Screw	Винт	3/8"-16x3/4"	4
71	3520C-171	Motor Mount Plate	Установочная пластина двигателя		1
72	TS-0680041	Flat Washer	Шайба	3/8"	1
73	TS-0209061	Socket Head Cap Screw	Винт	3/8"-16x1-1/4"	1
74	F014009	Flat Key, Dbl Rd Hd	Плоская шпонка, закругленная с двух сторон	3/16"x3/16"x2-1/2"	1
75	LM000302E	Motor Label	Наклейка двигателя		1
76	3520C-176E	Motor	Двигатель	2HP	1
	3520C-176JBC	Junction Box Cover	Крышка распределительной коробки		1
	3520C-176MF	Motor Fan	Вентилятор двигателя		1

	3520C-176MFC	Motor Fan Cover	Кожух вентилятора двигателя		1
77	TS-0680041	Flat Washer	Шайба	3/8"	1
78	3520C-178	Lock Handle	Фиксирующая рукоятка	3/8"-16x1"	1
79	6294744	Face Plate Wrench	Гаечный ключ		1
80	3520C-180E	Motor Cord	Провод двигателя		1
81	3520C-181	Signal Cord (Inverter box to Encoder PCB box)	Сигнальный провод (от коробки инвертера к коробке энкодера)		1
82	6294754	Knockout Rod Assembly	Выбивной шток		1
84	TS-0733031	Lock Washer Ext Tooth	Стопорная шайба с наружными зубьями	#10	1
85	3520C-185	Sensor Collar	Кольцо датчика		1
87	TS-0267021	Socket Set Screw	Установочный винт	1/4"-20x1/4"	2
88	3520C-188	Knob	Ручка		1
89	TS-2244102	Socket Head Button Screw	Винт	M4-0.7x10	1
90	TS-0253031	Socket Head Button Screw	Винт	#10-24x1/2"	19
91	AP2-16	Spring Pin	Подпружиненный штифт	Ø6 x 25mm	1
93	F009669	Socket Head Button Screw BO	Винт	#10-24x3/8"	3
94	3520C-194	Spindle Lock Label	Наклейка блокировки шпинделя		1
95	3520C-195	Fixed Plate	Крепежная пластина		1
96	3520C-196	Sensor Bracket	Кронштейн датчика		1
97	3520C-14110	Signal Cable (Remote Box to Inverter)	Сигнальный провод (от блока дистанционного управления к инвертеру)		1
98	TS-2283102	Pan Head Screw	Винт	M3-0.5x10	2
99	3520C-199	Spindle Lock Guard	Кожух фиксатора шпинделя		1
100	3520C-1100	Sleeve	Пластина		1
101	3520B-294	Warning Label – Belt Adjustment	Предупредительная наклейка – регулировка натяжения ремня		1
102	4224B-1124.	Warning Label – Faceplate	Предупредительная наклейка - план-шайба		1
103	3520C-1103	Main Switch (includes #104)	Главный выключатель (включая п. 104)		1
104	TS-1512021	Flat Head Screw	Винт	M4-0.7x12	4
105	3520C-1105	Main Switch Box	Корпус главного выключателя		1
106	3520C-1106E	Power Cable (Main switch box to Inverter, not shown)	Провод питания (от главного выключателя к инвертеру, нет на схеме)		1
107	3520C-1107	Strain Relief, Motor (not shown)	Муфта кабеля, двигатель (нет на схеме)	7N-2	1
108	JWL1015-172	Clamp	Зажим		1

15.2.1 Блок дистанционного управления 3520С. Взрыв-схема.

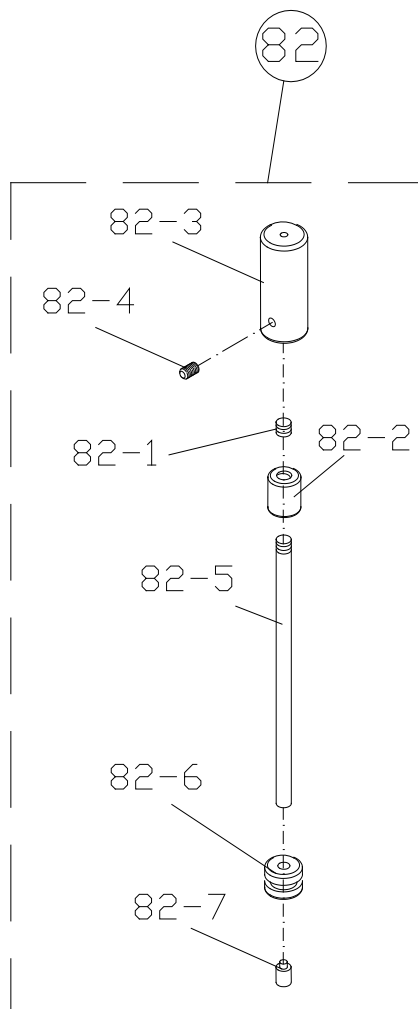


15.2.2 Блок дистанционного управления 3520С. Перечень деталей.

Index No	Part No	Description	Наименование	Size	Qty
41	3520C-141	Remote Control Box Assembly (includes # 41-1 thru 41-18)	Блок дистанционного управления (п.п. от 41-11 до 41-18)		1
41-1	4224B-148	Switch Fwd /Rev	Переключатель прямого/обратного вращения		1
41-2	3520C-1412	Digital Readout Display	Цифровой дисплей		1
41-3	6430047	Knob	Ручка		1
41-4	6295915	Control Pot Assembly	Управляющий резистор		1
41-5	3520C-1415	Control Switch	Переключатель управления		1
41-6	3520C-1416	Remote Control Box (includes #41-11)	Блок дистанционного управления (включая п.41-11)		1
41-7	3520C-1417	Control Box Back Plate	Задняя крышка блока управления		1
41-8	4224B-1112	Magnet	Магнит		1
41-9	SR-6P3	Strain Relief	Муфта кабеля	SR-6P3	1
41-10	3520C-14110	Signal Cable (Remote switch box to Inverter)	Сигнальный провод (от блока дистанционного управления к инвертеру)		1
41-11	3520C-14111	Control Box Label	Наклейка блока управления		1
41-12	3520C-14112	Wire (Control Pot to control switch, White)	Провод 1 (от управляющего резистора к переключателю управления, белый)		2
41-13	3520C-14113	Wire 2 (for control switch, Brown)	Провод 2 (для переключателя управления, коричневый)		1
41-14	3520C-14114	Wire 3 (control switch to Fwd /Rev Switch, yellow)	Провод 3 (от переключателя управления к переключателю прямого/обратного вращения, желтый)		1

41-15	3520C-14115	Signal Cable	Сигнальный провод		1
41-16	F010944	Flat Head Socket Screw BO	Винт	M3-0.5x20	6
41-17	3520C-14117	LED Light	Светодиод		1
41-18	F010987	Flat Head Socket Screw BO	Винт	M3-0.5x10	2

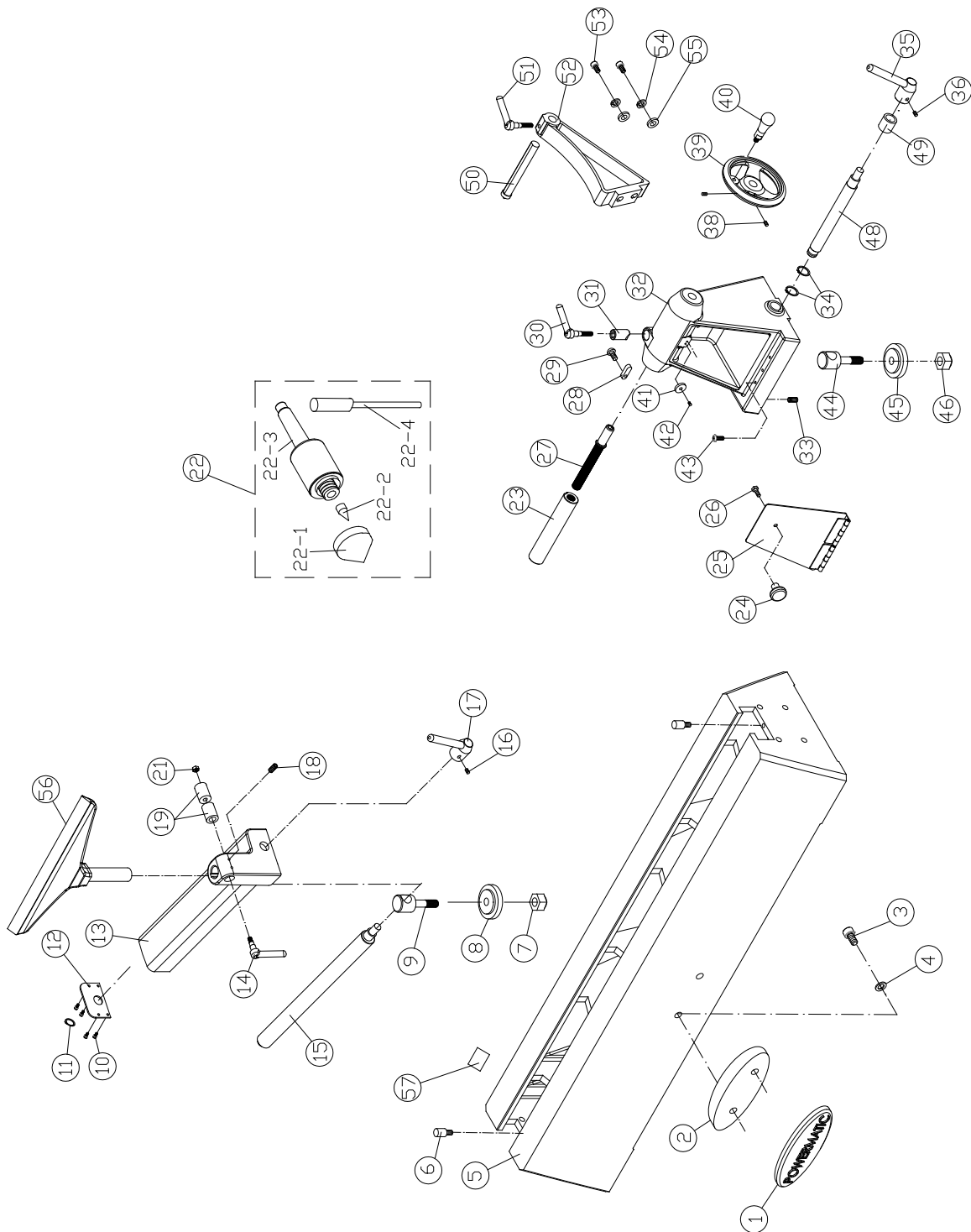
15.3.1 Выбивной шток для центров шпинделя. Взрыв-схема.



15.3.2 Выбивной шток для центров шпинделя. Перечень деталей.

Index No	Part No	Description	Наименование	Size	Qty
82	6294754	Knockout Rod Assembly (includes # 82-1 thru 82-7)	Выбивной шток в сборе (от п.82-1 до п.82-7)		1
82-1	TS-0270031	Socket Set Screw	Установочный винт	5/16-18x3/8"	1
82-2	3520B-287	Slide Hammer	Подвижная втулка		1
82-3	3520B-288	Slide Handle	Подвижная рукоятка		1
82-4	6295796	Nylon Insert Socket Set Screw	Установочный винт с нейлоновой вставкой	1/4-20x3/8"	2
82-5	3520B-290	Rod	Стержень		1
82-6	3520B-291	Retaining Collar	Стопорное кольцо		1
82-7	3520B-292	Brass Tip	Медный наконечник		1

15.4.1 Станина, основание подручника и задняя бабка. Взрыв-схема.

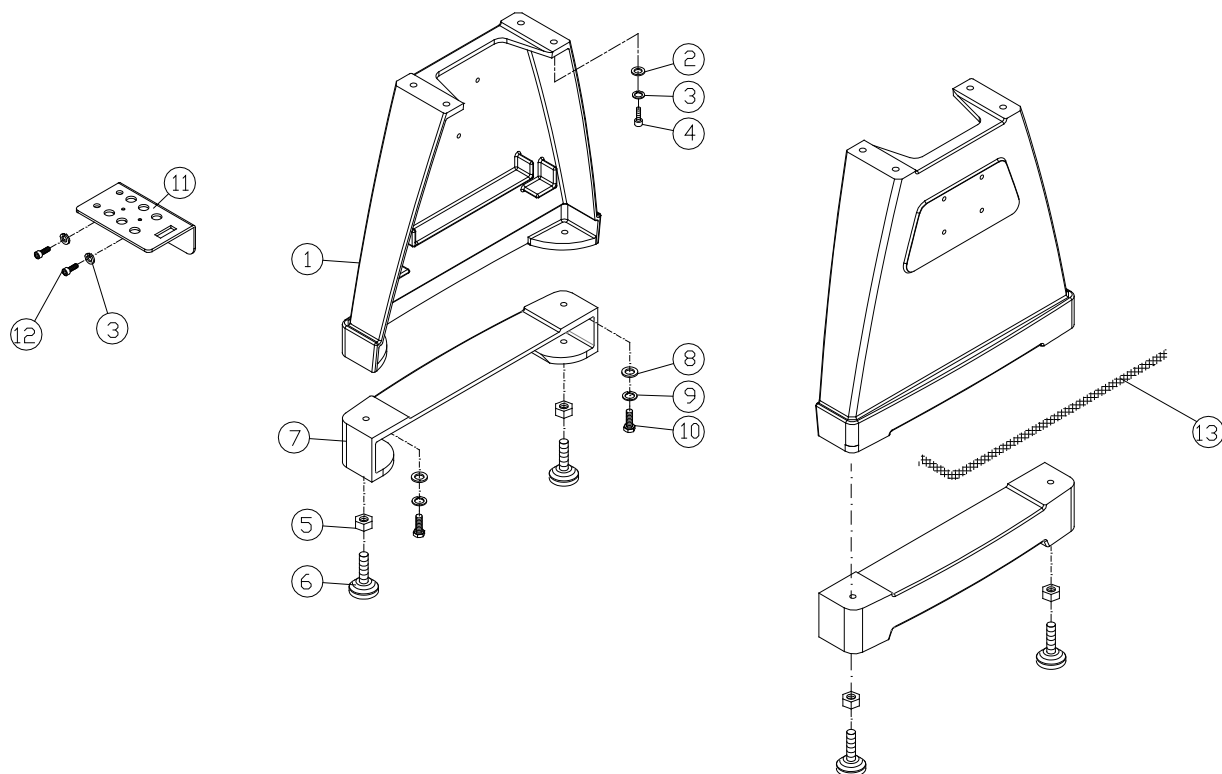


15.4.2 Станина, основание подручника и задняя бабка. Перечень деталей.

Index No	Part No	Description	Наименование	Size	Qty
1	3520B-140	Powermatic Nameplate	Шильдик Powermatic		1
2	3520C-202	Backer Plate	Крепежная пластина		1
3	TS-0207071	Socket Head Cap Screw	Винт	1/4"-20x1-1/4"	2
4	TS-0680021	Flat Washer	Шайба	1/4"	2
5	3520C-205	Bed	Станина		1
6	6295754	Stop Bolt	Упорный винт		2
	3520C-BA	Banjo Assembly (includes #7 thru 21)	Основание подручника в сборе (п.п. 7-21)		1
7	TS-0650081	Hex Nylon Lock Nut	Гайка с нейлоновой вставкой	3/4"-10	1
8	6294770	Clamp	Прижим		1
9	3058001	Clamp Bolt	Зажимной болт	3/4"-10	1
10	6710015	Socket Head Cap Screw	Винт	#10-24x1/2"	4
11	F006048	C-Retaining Ring, Ext	C-образное стопорное кольцо, внешнее	S-22	1
12	3520C-212	End Cover	Торцевая крышка		1
13	3520C-213	Tool Rest Support Base	Основание подручника		1
14	JWL1440-206	Locking Handle	Фиксирующая рукоятка	3/8"	1
15	3520C-215	Tool Support Rod	Стержень основания подручника		1
16	TS-0271031	Set Screw	Установочный винт	3/8"-16x3/8"	2
17	3520C-127	Lock Handle Assembly	Фиксатор		1
18	TS-0267021	Set Screw	Установочный винт	1/4"-20x1/4"	2
19	JWL1440-207	Tool Rest Lock Bushing Set	Комплект фиксирующих втулок подручника		1
21	TS-0570031	Hex Nut	Гайка	3/8"-16	1
22	6295902	Ball Bearing Live Center Assembly (includes #22-1 thru 22-4)	Узел вращающегося центра (от п.22-1 до п.22-4)		1
22-1	6295905	Live Center Cap	Накладка вращающегося центра		1
22-2	6295904	Live Center Tip	Наконечник вращающегося центра		1
22-3	6295903	Live Center Body	Корпус вращающегося центра		1
22-4	6295906	Live Center Rod	Тяга вращающегося центра		1
	3520C-TA	Tailstock Assembly (includes #23 thru 49)	Узел задней бабки (п.п.23-49)		1
23	3520C-223	Tailstock Quill	Пиноль задней бабки		1
24	6295717	Knob	Ручка	M8	1
25	3520C-225	Cover	Крышка		1
26	TS-1490021	Hex Cap Screw	Винт	M8-1.25x16	1
27	3520C-227	Lead Screw	Ходовой винт		1
28	JWL1221VS-227	Key	Шпонка		1
29	JWL1640EVS-323	Socket Head Button Screw	Винт	#10-32x5/8"	1
30	6295910	Lock Handle	Фиксатор	3/8"	1
31	3520C-231	Brass Bushing	Латунная втулка		1
32	3520C-232	Tailstock	Задняя бабка		1

33	6760102	Socket Set Screw	Установочный винт	#10-32x1"	1
34	F006050	C-Retaining Ring, Ext	C-образное стопорное кольцо, внешнее	S-25	2
35	3520C-127	Lock Handle Assembly	Фиксатор		1
36	TS-0271031	Socket Set Screw	Установочный винт	3/8"-16x3/8"	2
38	TS-0270011	Socket Set Screw	Установочный винт	5/16"-18x1/4"	2
39	3520B-125	Tailstock Handwheel	Маховик задней бабки		1
40	3520B-126	Swivel Handle	Поворотная ручка		1
41	3520C-148	Magnet	Магнит		2
42	F010987	Flat Head Socket Screw BO	Винт	M3-0.5x10	2
43	F009669	Socket Head Button Screw BO	Винт	#10-24x3/8"	3
44	3058001	Clamp Bolt	Зажимной болт		1
45	3092095	Clamp	Прижим		1
46	6520009	Nylon Lock Hex Nut	Гайка с нейлоновой вставкой	5/8"-11	1
48	3520C-248	Eccentric Rod	Эксцентриковый стержень		1
49	6095038	Bushing	Втулка	7/8" x 1" x 7/8"	1
50	3520B-251	Comparator Rear Center	Задний центр компоратора		1
51	3520C-251	Lock Handle	Фиксатор		1
52	3520B-150	Comparator Rear Bracket	Задний кронштейн компоратора		1
53	TS-0209061	Socket Head Cap Screw	Винт	3/8"-16x1-1/4"	2
54	TS-0720091	Lock Washer	Стопорная шайба	3/8"	2
55	TS-0680041	Flat Washer	Шайба	3/8"	2
56	6294742	Tool Support	Подручник	14"	1
57	LM000301E	I.D Label, 3520C (not shown)	Идентификационная наклейка, 3520C (нет на схеме)		1
58	3520C-258	Black Stripe (not shown)	Черная полоса (нет на схеме)	3/4" x 51"	2

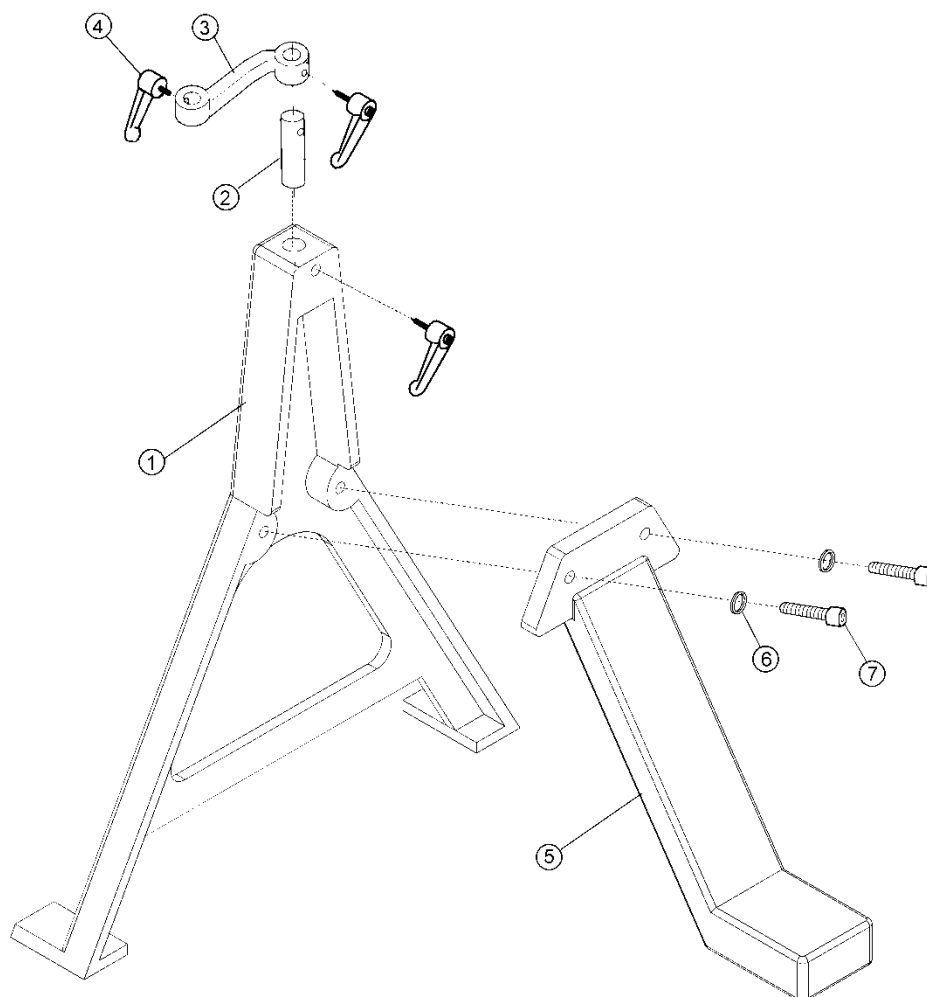
15.5.1 Опоры. Взрыв-схема.



15.5.2 Опоры. Перечень деталей.

Index No	Part No	Description	Наименование	Size	Qty
1	3520C-301	Stand	Опора		2
2	TS-0680042	Flat Washer	Шайба	3/8"	8
3	TS-0720091	Lock Washer	Стопорная шайба	3/8"	10
4	TS-0209061	Socket Head Cap Screw	Винт	3/8"-16x1-3/4"	8
5	4224B-263	Hex Nut	Гайка	1/2"-12	4
6	4224B-262	Adjustable Leveler	Регулируемая ножка	1/2"-12	4
7	3520C-307	Riser Block	Подъемный блок	4"	2
8	TS-0680061	Flat Washer	Шайба	1/2"	4
9	TS-0720111	Lock Washer	Стопорная шайба	1/2"	4
10	3520C-310	Hex Cap Screw	Винт	1/2"-12 x 2"	4
11	3520B-143	Shelf	Полка для инструмента		1
12	TS-0209061	Socket Head Cap Screw	Винт	3/8-16 x1-1/4"	2
13	3520C-313	Black Stripe	Черная полоса	1/2" x 30"	2
14	6294773	Warning Label (not shown)	Предупредительная наклейка (нет на схеме)		1
	1353003	Riser Kit (#7 thru 10)	Подъемный комплект (п.п.7-10)		

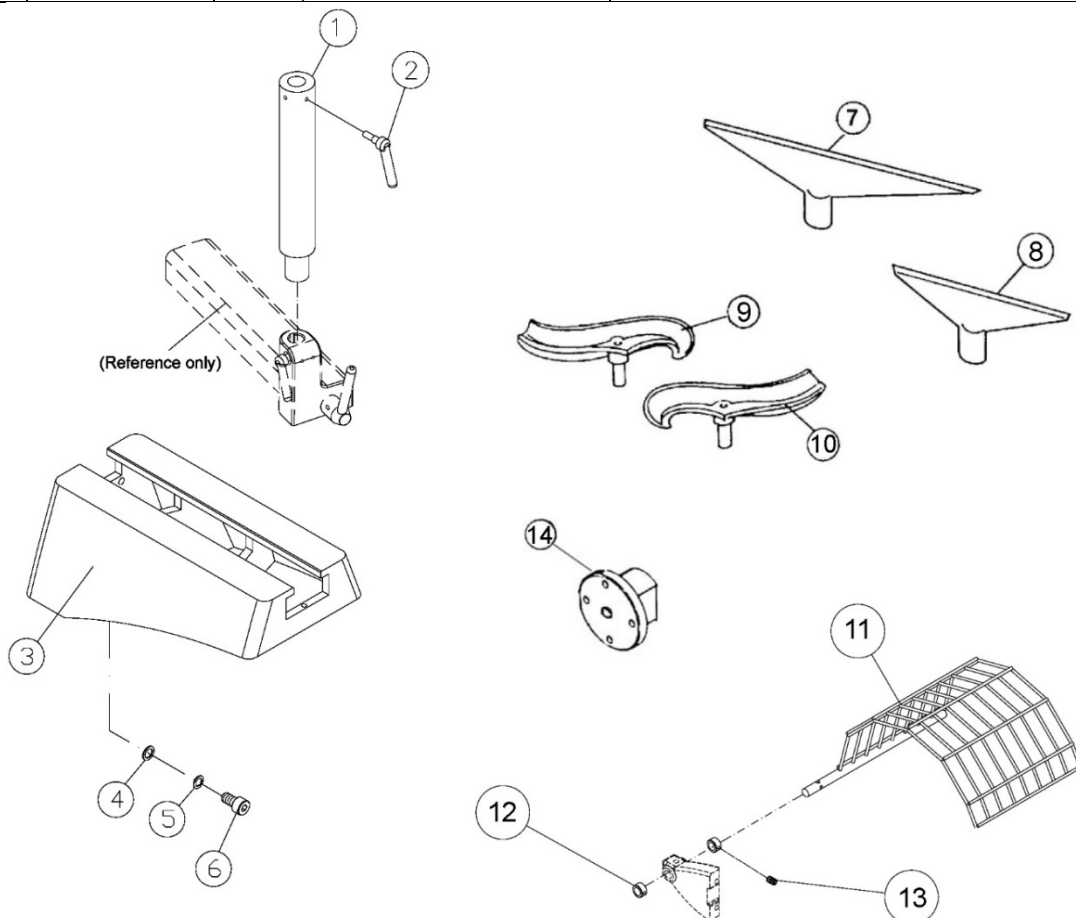
15.6 Дополнительно: #6294732, Опора для внешней обработки.



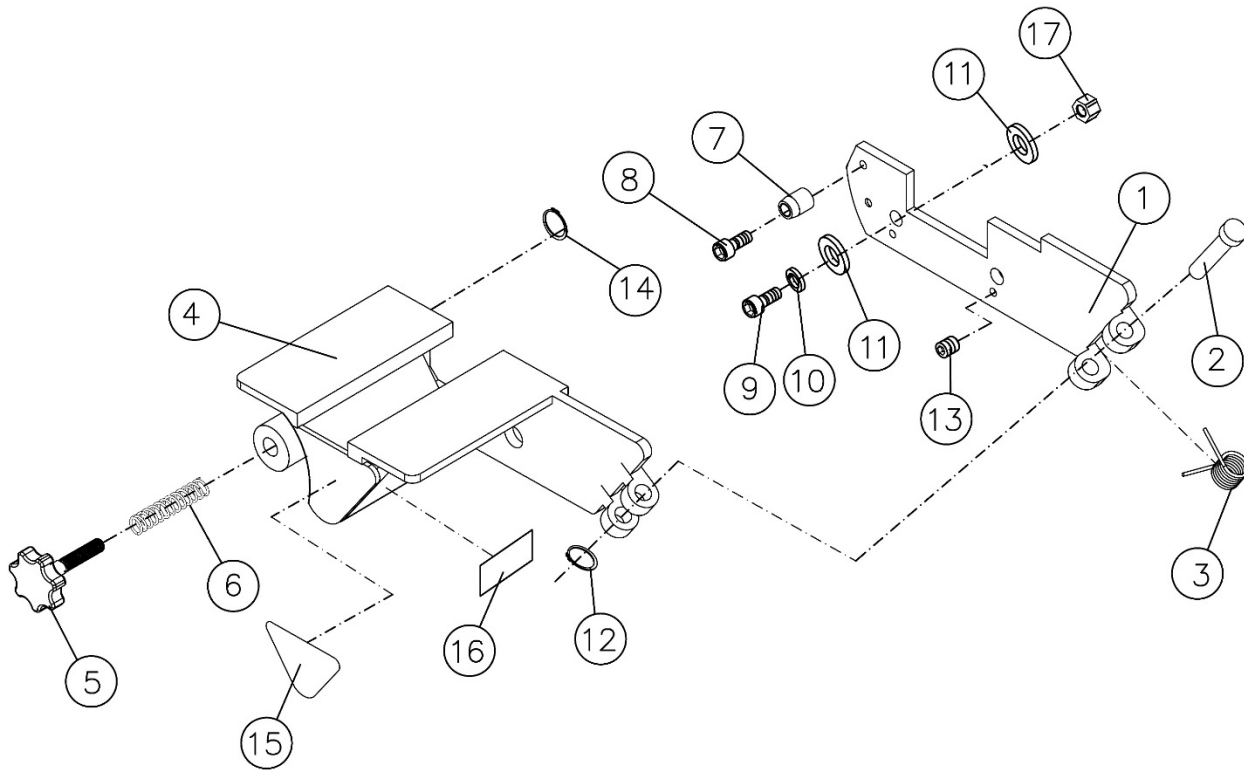
Index No	Part No	Description	Наименование	Size	Qty
	6294732	Heavy Duty Outboard Turning Stand Assembly (items 1 thru 7)	Узел усиленной опоры для внешней обработки (п.п. 1-7)		
1	3042503	Turning Stand Base	Основание опоры		1
2	6295897	Offset Tool Support Pin	Штифт опоры	Диаметр 1.00"	1
3	6295898	Offset Tool Support Casting	Опора для инструмента	Отверстие 1.00"	1
4	2695026	Screw Lock Assembly	Фиксатор		3
5	3423055	Turning Stand Leg	Ножка опоры		1
6	6861700	Lock Washer	Стопорная шайба	5/8"	2
7	6769002	Socket Head Cap Screw	Винт	5/8"-18 x 2"	2

15.7 Дополнительно: удлинение станины, лицевая панель, подручники, защитная решетка

Index No	Part No	Description	Наименование	Size	Qty
	1353002	20" Bed Extension Kit (includes #1 thru 6)	Комплект для удлинения станины на 20" (п.п. 1-6)		
1	3520B-310	Extension Post	Стойка удлинения станины		1
2	6294763	Locking Handle	Фиксирующая рукоятка		1
3	3520C-403	20" Bed Extension	Поверхность удлинения		1
4	TS-0680041	Flat Washer	Шайба	3/8"	4
5	TS-0720091	Lock Washer	Стопорная шайба	3/8"	4
6	TS-0209081	Socket Head Cap Screw	Винт	3/8-16x1-3/4"	4
7	6294742	14" Tool Support	Подручник 14"		1
8	6294739	6" Tool Support	Подручник 6"		1
9	6294740	Bowl Turning Tool Support (RH)	Подручник для обработки чаш (правый)		1
10	6294751	Bowl Turning Tool Support (LH)	Подручник для обработки чаш (левый)		1
11	6294728	Guard Assembly	Узел защитной решетки		1
12	6143004	Retaining Collar	Стопорное кольцо		2
13	TS-0270011	Socket Set Screw	Установочный винт	5/16-18x1/4"	2
14	6294736	Faceplate (includes set screws)	План-шайба (в т.ч. установочные винты)	1-1/4-8, Ø 3"	1
	6295902	Ball Bearing Live Center (not shown)	Вращающийся центр (нет на схеме)		1



15.8 Дополнительно: #6294721, Поворотно-отводной механизм задней бабки



Index No	Part No	Description	Наименование	Size	Qty
1		Front Plate	Передняя пластина		1
2	PMSA-102	Pivot Pin	Ось вращения		1
3	PMSA-103	Twist Spring	Пружина кручения		1
4		Rear Plate	Задняя пластина		1
5	PMSA-105	Knob	Ручка		1
6	PMSA-106	Spring	Пружина		1
7	PMSA-107	Guide Pin	Направляющий штифт		1
8	TS-0209011	Socket Head Cap Screw	Винт	3/8"-16x1/2"	1
9	TS-0209061	Socket Head Cap Screw	Винт	3/8"-16x1-1/4"	2
10	TS-0720091	Spring Washer	Пружинная шайба	3/8"	2
11	TS-0680041	Flat Washer	Шайба	3/8"	4
12	PMSA-112	C-Ring	Пружинное кольцо	S-11	1
13	TS-0271051	Set Screw	Установочный винт	3/8"-16x1/2"	2
14	PMSA-114	C-Ring	Пружинное кольцо	S-9	1
15	LM000011	Warning Label (EN)	Предупредительная наклейка (англ.)		1
	LM000065	Warning Label (FR)	Предупредительная наклейка (франц.)		1
16	LM000012	ID Label	Идентификационная наклейка		1
17	TS-0561031	Hex Nut	Гайка	3/8"-16	2