

# POWERMATIC®

201HH

Рейсмусовый станок с валом  
Helical

RUS ✓  
Инструкция по эксплуатации



**JPW Tool Group Hong Kong Limited**

98 Granville Road, Tsimshatsui East, Kowloon, Hong Kong, PRC  
[www.jettools.com](http://www.jettools.com)

**Импортер в РФ: ООО «ИТА Технолоджи»**  
105082, Москва, Переведеновский пер., д. 17  
[www.jettools.ru](http://www.jettools.ru)

Made in PRC / Сделано в КНР

1791268-RU      2024-04

# Декларация о соответствии ЕАС

Изделие: Рейсмусовый станок

201НН

Артикул: 1791268-RU

Торговая марка: POWERMATIC

Изготовитель:

Компания JPW Tool Group Hong Kong Limited,  
98 Гранвиль-роуд, Цимшацуи Ист, Коулун, Гонконг, Китай

Декларация о соответствии требованиям технического регламента Евразийского  
экономического союза (технического регламента Таможенного союза)

ТР ТС 004/2011 «О безопасности низковольтного оборудования»

ТР ТС 010/2011 «О безопасности машин и оборудования»

ТР ТС 020/2011 «Электромагнитная совместимость технических средств»

# Содержание

1. Декларация о соответствии
2. Правила безопасности
3. Описание станка
4. Получение станка
5. Установка
6. Заземление
7. Проверка станка
8. Настройка
9. Система подачи рейсмусового станка
10. Управление станком
11. Смазка
12. Техническое обслуживание
13. Детализовка

## 1. Декларация о соответствии

Со всей ответственностью заявляем, что данный продукт соответствует требованиям правил и стандартов, перечисленных на странице 2.

## 2. Правила безопасности

Деревообрабатывающие станки при ненадлежащем использовании представляют собой опасность. Поэтому при работе на них следует соблюдать общие правила безопасности, принятые в вашей стране.

## 3. Описание станка

Данная инструкция предоставлена компанией Powermatic и включает в себя описание процедур безопасной работы и технического обслуживания для рейсмусовых станков модели 201НН производства компании Powermatic. Руководство содержит инструкции по установке, общие указания по работе на станке, инструкции по техническому обслуживанию и схемы расположения узлов станка. При использовании в соответствии с инструкциями, приведенными в данном руководстве, станок рассчитан на годы безотказной работы. Если вы хотите задать вопрос или оставить комментарий, пожалуйста, свяжитесь с поставщиком в вашем регионе либо с компанией Powermatic.

## Технические характеристики

Модель .....	201НН
Артикул (7.5 л.с., 3 фазы, 400В) .....	1791268-RU
Ширина стола (мм) .....	560
Максимальная глубина строгания за один проход (мм).....	6
Максимальная высота заготовки (мм) .....	235
Диаметр ребристого ролика подачи (мм) .....	76.2
Диаметр стального ролика разгрузки (мм) .....	76.2

Скорость подачи (м/мин).....	6.1 и 9.1
Ролики стола, передние регулируемые .....	2
Минимальная длина заготовки (мм) .....	254
Тип строгального вала .....	Helical
Диаметр строгального вала (мм) .....	87
Количество лезвий .....	125 четырехсторонних режущих пластин
Количество режущих кромок вала.....	5
Частота вращения строгального вала (об/мин) .....	4800
Размер стола (ДхШ)(мм) .....	826 x 610
Опора стола .....	2-колонная
Ручная регулировка высоты стола (мм) .....	1 оборот = 1.59
Шкала .....	мм/дюймы
Диаметр вытяжного штуцера (мм) .....	127
Вес брутто, примерно (кг) .....	650
Вес нетто, примерно (кг) .....	615
Габаритные размеры (ДхШхВ)(мм) .....	1067 x 1245 x 1500

Данные технические характеристики были актуальны на момент публикации инструкции по эксплуатации. В связи политикой постоянного улучшения продукции компания Powermatic оставляет за собой право в любое время вносить изменения в технические характеристики без предварительного уведомления потребителя и без каких-либо обязательств.

## 4. Получение станка

Откройте транспортировочный ящик и проверьте оборудование на наличие повреждений, возникших вследствие транспортировки. О любом повреждении незамедлительно сообщите вашему поставщику. Внимательно прочитайте инструкцию перед сборкой и техническим обслуживанием.

Содержимое поставки:

- 1 рейсмусовый станок,
- 1 вытяжной штуцер с крепежом,
- 4 болта (для выравнивающих опор),
- 4 выравнивающих опоры,
- 2 отвертки Torx,
- 1 комплект из 10 шт. режущих пластин,
- 10 винтов для режущих пластин,
- 1 шестигранный ключ 3 мм,
- 1 шестигранный ключ 4 мм,
- 1 шестигранный ключ 6 мм,
- 1 шестигранный ключ 8 мм,
- 1 ключ на 8 мм и 10 мм,
- 1 ключ на 12 мм и 14 мм,
- 1 ключ на 17 мм и 19 мм,

- 1 ключ на 22 мм и 24 мм,
- 1 двусторонняя отвертка,
- 1 инструкция и деталировка

## 5. Установка

Снимите винты, удерживающие основание станка на платформе. Поднимайте станок с платформы за рым-болты, расположенные с передней и задней стороны рейсмуса. См. Рис. 1. Перед подъемом убедитесь, что гайки затянуты. Рым-болты можно удалить после того, как разместите станок в нужном месте.

Разместите рейсмусовый станок на ровную цельную поверхность, желательно на бетонном полу. Под каждым углом станка следует установить четыре выравнивающих опоры, выровняйте станок при помощи винтов и гаек. См. Рис. 2. Либо можно закрепить станок на полу при помощи каретных винтов, установленных в отверстия основания.

Зона размещения станка должна быть чистой, хорошо вентилируемой и освещенной. Так как рейсмусовые станки могут создавать шум, выбор места установки станка должно быть таким, чтобы оно минимизировало отражение звука от стен, потолка и другого оборудования. Электрооборудование следует разместить так, чтобы оно было защищено от повреждений и негативного воздействия.

На металлические детали станка, которые могут подвергнуться ржавчине, была нанесена защитная смазка на заводе-изготовителе. Ее следует удалить керосином или качественным промышленным растворителем и ветошью. Не используйте абразивные материалы, это может поцарапать металлические поверхности.

**ВАЖНО:** Перед работой на рейсмусовом станке следует проверить все режущие пластины строгального вала на предмет затяжки винтов.

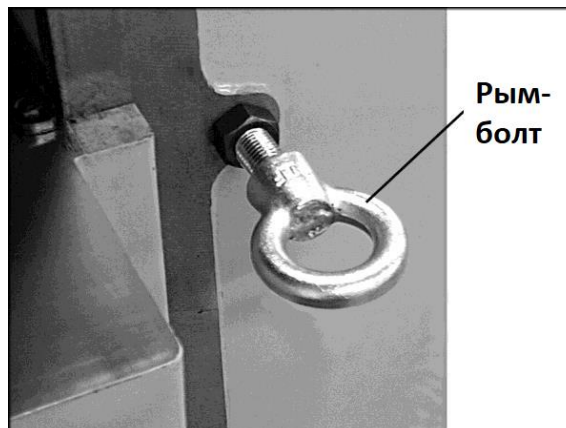


Рис. 1

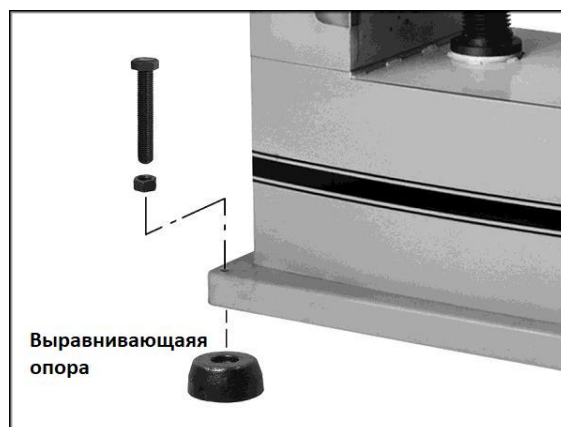


Рис. 2

### Установка вытяжного штуцера

Установите вытяжной штуцер при помощи восьми винтов М6 х 10 мм, 8 контршайб и 8 плоских шайб. См. рис. 3.

Настоятельно рекомендуется подключить рейсмусовый станок через 127 мм вытяжной штуцер к вытяжной установке. Система отвода пыли должна обладать соответствующей станку производительностью. Если вытяжная установка не используется, пользователь предупреждается об опасности для здоровья и об ограничениях, установленных правилами по охране труда в отношении воздействия частиц пыли на сотрудников или учащихся.

Обратитесь к своему дилеру или посетите сайт <https://www.jettools.ru/> для получения информации о линейке доступных вытяжных установок.



Рис. 3

## 6. Заземление

Станок следует заземлить согласно действующим в вашей стране нормам.

## 7. Проверка станка

Перед подключением станка убедитесь, что все винты затянуты, все механические функции свободно выполняются, а строгальный вал легко поворачивается без касания режущих пластин стружколомателя или прижимной балки. На строгальном валу с режущими пластинами проверьте, что все режущие пластины затянуты с нужным моментом.

## 8. Настройка

### Требуемый инструмент:

Шлицевая отвертка

Шестигранные ключи (поставляются со станком)

Гаечные ключи (поставляются со станком)

### Глубина строгания

Глубина строгания контролируется подъемом-опусканием стола. Это делается при помощи маховика (А), см. рис. 4.

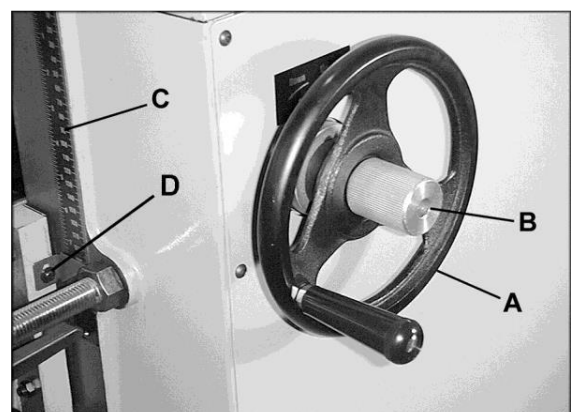


Рис. 4

1. Ослабьте фиксатор (В, рис. 4).

2. Поднимите или опустите стол на требуемое положение (подъем по часовой стрелке). Один оборот маховика соответствует 1,59 мм.
3. Затяните фиксатор (В, рис. 4).
4. Указатель (D, рис. 4) можно немного отрегулировать, если потребуется калибровка шкалы.

### Настройка подачи

Модель 201НН оснащена роликами подачи, которые подают заготовку со скоростью 6,1 и 9,1 м/мин (20 или 30 футов в минуту). Чтобы отрегулировать скорость подачи, поверните рычаг, показанный на рис. 5, во время работы станка.



**ОСТОРОЖНО!**

Всегда изменяйте скорости во время работы рейсмусового станка, чтобы избежать повреждения коробки скоростей.

### Натяжение ремня

1. Отключите станок от источника питания.
2. Снимите заднюю нижнюю панель станка и при помощи гаек отрегулируйте натяжение. См. рис. 6. Установите опору двигателя ниже или выше, пока не установится правильное натяжение ремня. Чтобы опустить опору двигателя, ослабьте нижние гайки и затяните верхние гайки. Чтобы поднять опору двигателя, сделайте противоположные действия.
3. Правильное натяжение ремня достигается, когда при небольшом давлении пальца на середину ремня возникает отклонение примерно 6,35 мм.
4. Затяните гайки и установите на место панель станка.

### Открывание кожуха

Чтобы открыть кожух для доступа к строгальному валу, открутите два болта при помощи 22 мм ключа, включенного в поставку. См. рис. 7.

### Замена или поворот режущих пластин

Режущие пластины в строгальном валу станка модели 201НН – четырехсторонние. При износе просто поверните каждую пластину, при повороте



Рис. 5

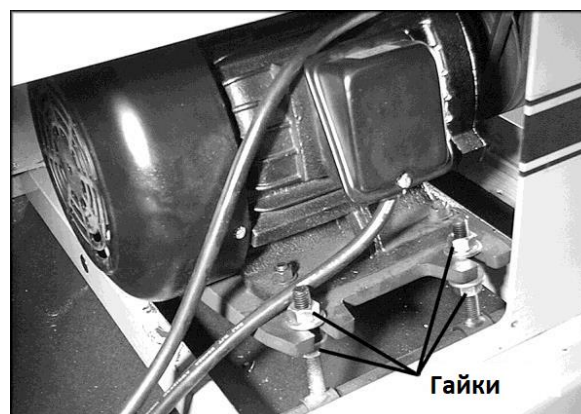


Рис. 6



Рис. 7

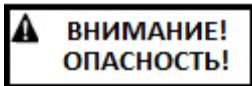
на 90° будет новая режущая кромка, закрепите пластину.

Для режущих пластин не требуется установочного шаблона. Чтобы открутить винт пластины используйте отвертку Torx, поставляемую со станком. См. рис. 10. Рекомендуется поворачивать все пластины одновременно, чтобы достичь равномерного реза. Тем не менее, если одна или более режущих пластин образуют борозду, поверните только эти пластины.

На каждой пластине награвирована метка, таким образом, вы можете отследить историю поворотов.

**ВАЖНО:** при смене или повороте пластин очищайте винты, пластины и установочную платформу строгального вала от пыли. Скопление пыли между этими элементами может негативно повлиять на правильную установку пластины и повлиять на качество обработки.

Перед установкой каждого винта нанесите на их резьбу небольшое количество машинного масла и удалите излишки. Надежно закрепите каждый винт режущей пластины перед работой на рейсмусовом станке!



Убедитесь, что все режущие пластины надежно закреплены. Ослабленные пластины может отбросить от строгального вала на высокой скорости и привести к травме.

## 9. Система подачи рейсмусового станка

(См. рис. 11)

1. Гасящие отдачу планки (гребенка)
2. Ролик подачи
3. Стружколоматель
4. Строгальный вал
5. Прижимная планка
6. Ролик разгрузки

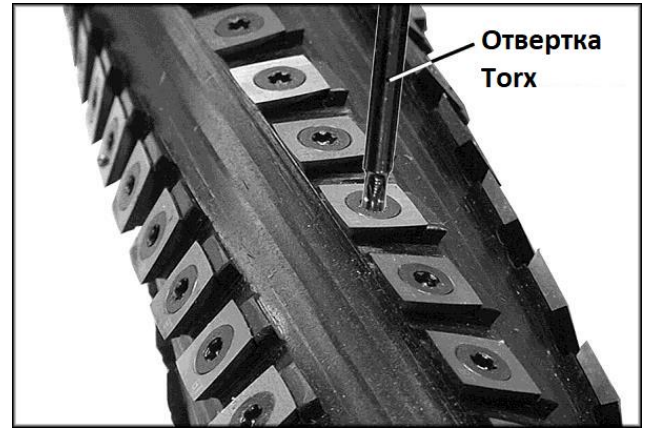


Рис. 10 – модель 210НН

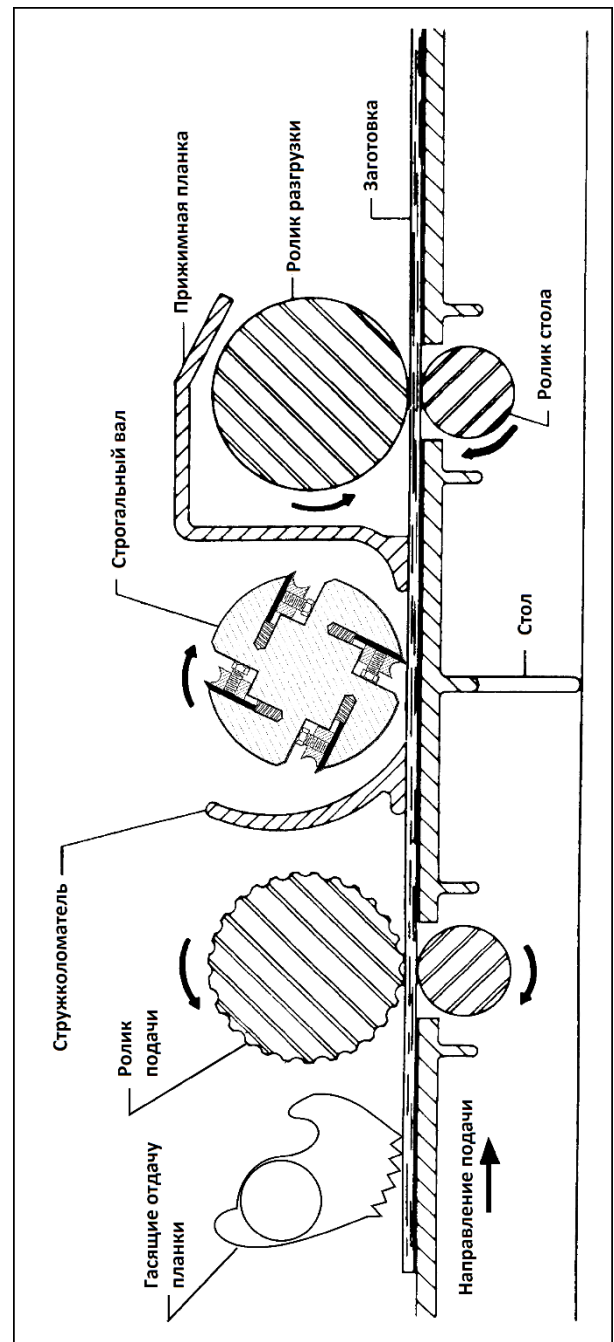


Рис. 11

### Гасящие отдачу планки (гребенка)



Гребенка против отдачи помогает предотвратить отбрасывание заготовки из станка. Она работает под действием силы тяжести, поэтому следует регулярно проверять гребенку, чтоб убедиться в свободном размещении пальцев гребенки и что они не запачканы смолой. Для надлежащей обработки пальцы должны действовать свободно и независимо.

## Ролик подачи

Функция ролика подачи – подавать материал в станок. Этот ребристый ролик с секциями, независимо перемещающимися примерно на 6,35 мм для обеспечения многократного воздействия на поверхность заготовки.

Для обеспечения надлежащего движения заготовки ролик подачи должен быть настроен так, чтобы нижняя часть его дуги находилась на 0,81 мм ниже дуги режущих пластин строгального вала. Ролик подачи находится под действием пружины, и это натяжение должно быть таким, чтобы ролик равномерно подавал заготовку через строгальный вал без проскальзывания, но в то же время не таким сильным, чтобы это приводило к повреждению заготовки. Натяжение должно быть одинаковым на обоих концах ролика.

### Регулировка ролика подачи:

1. Отключите станок от источника питания.
2. Установите индикатор часового типа (не поставляется со станком) на столе непосредственно под строгальным валом. Если индикатора нет, то используйте обработанный деревянный блок с вырезами под ролики стола в сочетании со щупом. См. на рис. 13 пример деревянного блока, который вы сможете изготовить самостоятельно и использовать в качестве измерительного устройства.
3. Поднимайте стол при помощи маховика, пока индикатор не коснется режущей пластины в верхней точке дуги вала. Обнулите индикатор в этом положении.
4. Передвиньте индикатор к самому левому концу ролика подачи и проверьте показание измерения.



Рис. 12

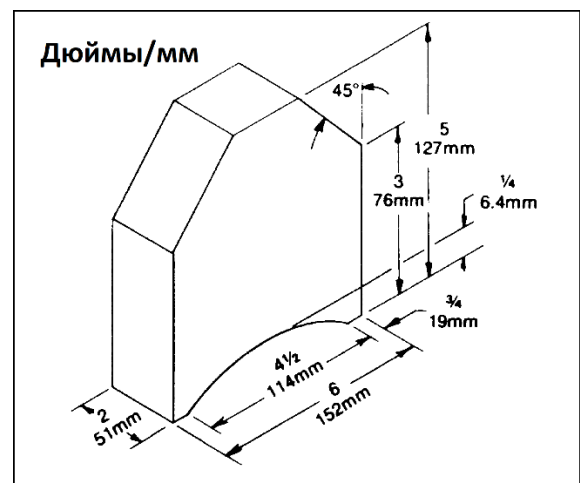


Рис. 13

Мерный блок самостоятельного изготовления

Оно должно быть на 0,81 мм менее показания на строгальном валу.

5. Если ролик подачи ниже строгального вала не на 1,6 мм, откорректируйте, ослабив шестигранную гайку и вращая регулировочный винт (А, рис. 14) при помощи шестигранного ключа.
6. Передвиньте индикатор к самому правому концу ролика подачи и проверьте. Сделайте такую же настройку, если потребуется.
7. Затяните шестигранные гайки (А, Рис. 14). Когда закончите настройку.

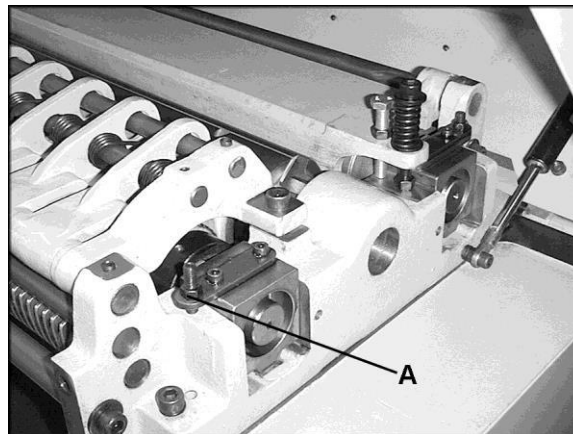


Рис. 14

**ВАЖНО:** Показания на обоих концах ролика подачи должны быть одинаковыми, чтобы избежать перекоса заготовки во время подачи в станок.

### Стружколоматель

Стружколоматель секционного типа изготовлен из подпружиненных секций, установленных на стержне, которые дополняет секционный подающий ролик. Функции стружколомателя заключаются в том, чтобы дробить стружку на более мелкую, помогать избежать расщепления древесины, избегать отскока более тонких досок, направлять поток стружки из станка и обеспечивать строгание пакета досок.

Стружколоматель был настроен на ту же высоту, что и дуга режущих пластин и подпружинен надлежащим образом на заводе-изготовителе.



**ОСТОРОЖНО!**

**Установка стружколомателя**

**слишком низко или с излишним натяжением может препятствовать подаче заготовки в станок.**

### Прижимная планка

Большинство проблем при строгании можно отнести к неправильной установке прижимной планки. Ее функция заключается в удержании материала после прохождения под строгальным валом и на протяжении всего оставшегося реза. Ее основная настройка должна соответствовать дуге режущих пластин строгального вала.

Если прижимная планка расположена слишком высоко, на каждом конце доски образуется неглубокий "зажим". Если она расположена слишком низко, заготовка не будет подаваться.

Используйте индикатор часового типа, чтобы установить прижимную планку по всей длине на 0,20 мм выше дуги строгального вала.

На рис. 15 показаны винт регулировки высоты (С) и винт регулировки натяжения пружины (D) прижимной планки. Ослабьте шестигранную гайку и поверните винт на необходимую величину. Убедитесь, что настройки на обоих концах прижимной планки одинаковы. По завершении регулировки затяните шестигранные гайки.

Эта первоначальная настройка является отправной точкой, и окончательную регулировку, возможно, придется произвести во время пробного строгания.

### **Ролик разгрузки**

Ролик разгрузки имеет гладкую цельную конструкцию, что позволяет избежать повреждения готовой поверхности обрабатываемого материала. Он подпружинен, и его функция заключается в продолжении подачи заготовки через станок после того, как она пройдет ролик подачи. Правильная установка свободного положения находится на 0,81 мм ниже дуги режущих пластин строгального вала. Используйте измерительный прибор, такой как индикатор часового типа со стойкой или деревянный измерительный блок (см. рис. 13), чтобы проверить ролик разгрузки таким же образом, как и ролик подачи. При необходимости отрегулируйте с помощью винтов (Е, рис. 15). Закончив регулировку, затяните шестигранные гайки на винтах.

### **Ролики стола**

У рейсмусового станка имеется два ролика стола, которые помогают уменьшить трение между заготовкой и столом во время ее подачи в станке. Установить точную высоту роликов стола не возможно, так как каждый тип древесины ведет

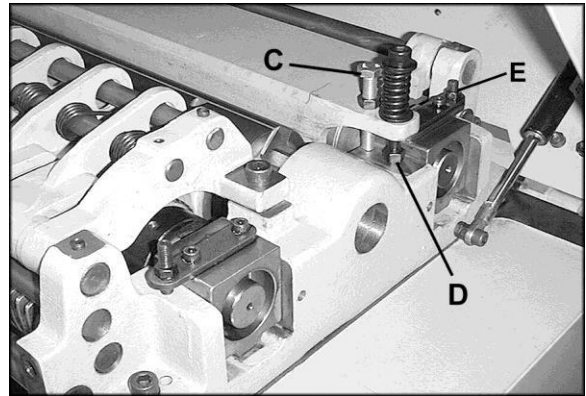


Рис. 15

себя по-разному. Однако, как правило, ролики стола следует устанавливать высоко при строгании черновых заготовок и низко при чистовой обработке.

Рейсмусовый станок оснащен системой быстрой настройки роликов стола. Одним рычагом вы можете поднимать-опускать ролики с высоты, подходящей для чистовой обработки, на высоту для черновой обработки. Диапазон от 0,00 до 1,27 мм.

Чтобы настроить высоту роликов стола, ослабьте рукоятку (А, рис. 16) и сдвигайте рычаг быстрой настройки (В, рис. 16), пока указатель не будет на требуемой величине шкалы. Затяните рукоятку (А, рис. 16), чтобы зафиксировать настройку.

ПРИМЕЧАНИЕ: рукоятка (А) регулируемая. Чтобы ее переместить, просто поднимите ручку, поверните на штифте и отпустите, убедившись, что она правильно закреплена на штифте.

Ролики стола отрегулированы на заводе-изготовителе. Если они нуждаются в дополнительной или "тонкой" регулировке:

1. Отключите станок от источника питания.
2. Ослабьте фиксирующую рукоятку и переместите рычаг быстрой настройки (Рис. 16) на ноль.
3. При помощи индикатора часового типа (не включен в поставку) найдите расстояние от поверхности стола до вершины ролика стола. Обнулите индикатор в этой позиции.
4. Расположите индикатор с крайней правой стороны ролика стола и найдите наивысшую точку дуги ролика стола. Индикатор по прежнему должен показывать ноль.
5. Если показания индикатора больше или меньше нуля, возьмите гаечный ключ и ослабьте шестигранную гайку (С, рис. 17) под столом, которая находится над кулачком (D, рис. 17) рядом с концом ролика, который нуждается в регулировке. Вращайте болт (Е, рис. 17) до тех пор, пока индикатор не покажет ноль.
6. Повторите операцию для левой стороны ролика стола, а затем снова проверьте правую сторону. Важно, чтобы оба конца ролика стола были на

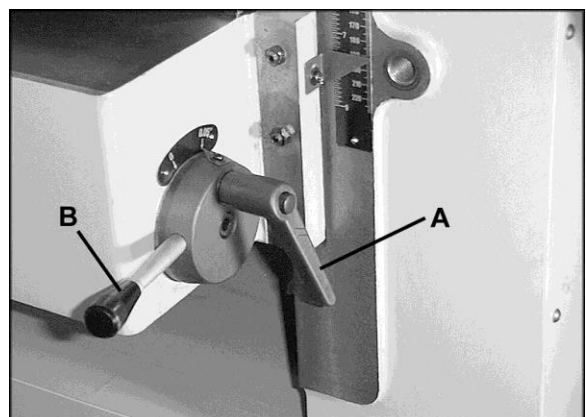


Рис. 16

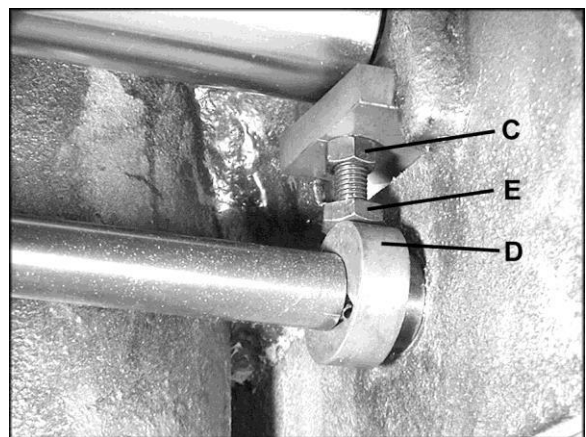


Рис. 17

одинаковой высоте, чтобы предотвратить перекося заготовки во время ее подачи в станке.

8. Повторите операцию для второго ролика стола.

### Настройка стола

Стол рейсмусового станка поднимается и опускается с помощью двух ходовых винтов, установленных на подшипниках, и направляется обработанными поверхностями боковых панелей. Регулировка, предотвращающая раскачивание стола, осуществляется двумя прижимными планками с передней стороны станка. См. рис. 18. Прижимные планки отрегулированы на заводе-изготовителе и не требуют особого внимания. Если после длительного использования рейсмусового станка у стола появились люфты, прижимные планки можно отрегулировать индивидуально с помощью винтов планок таким образом, чтобы направляющие слегка соприкасались всеми четырьмя поверхностями. Прижимные планки должны прилегать достаточно плотно, чтобы предотвратить раскачивание или смещение стола во время работы станка.

Для точного строгания стол должен быть параллелен строгальному валу. Отсутствие параллельности приводит к сужению доски по ширине. Чтобы проверить параллельность, выполните следующие действия:

1. Разместите индикатор часового типа на столе так, чтобы он касался режущей кромки на вершине дуги строгального вала. Произведите измерения на обоих концах вала и сравните показания.
2. Если стол не параллелен строгальному валу, разместите индикатор на том конце строгального вала, который нужно поднять.
3. Ослабьте три винта (А, рис. 19) под столом.
4. Разместите стержнеобразный предмет (такой как шестигранный ключ) в одном из открытых отверстий (В, рис. 19) и поверните вал (С, рис. 19), чтобы поднять стол, пока индикатор не покажет такие же показания. Либо тот же самый результат можно получить, если опускать другую сторону стола.



Рис. 18

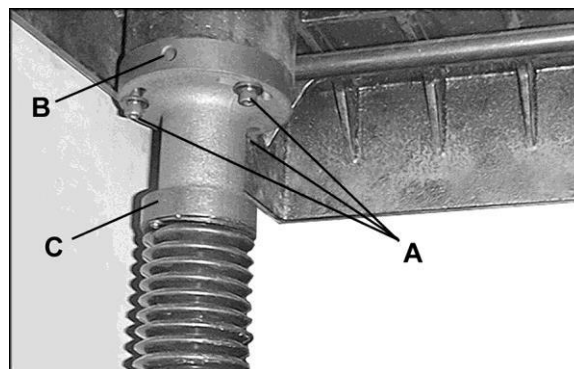


Рис. 19

5. Затяните винты (А, рис. 19).

ПРИМЕЧАНИЕ: такая настройка может привести к необходимости повторной калибровки указателя высоты стола.

## 10. Управление станком

Кнопка “Стоп” выполнена в виде грибообразной кнопки, она используется для аварийного отключения станка. После нажатия кнопка "Стоп" остается включенной. Чтобы повторно запустить рейсмусовый станок, поверните кнопку "Стоп" по часовой стрелке, пока она не выскочит обратно.

## 11. Смазка

Масло в коробке скоростей следует менять не реже одного раза в год. Снимите сливную пробку (А, рис. 25), чтобы слить масло в соответствующую емкость. Установите на место сливную пробку и залейте в коробку скоростей трансмиссионное масло 60-90 через заливное отверстие (В, рис. 25). Объем составляет 1,87 л. Следует периодически проверять смотровое окно (С, рис. 25) и при необходимости доливать масло.

Рекомендуемая смазка для цепей роликов, используемых при работе на средних и низких оборотах, заключается в простом протирании цепи. При заметном скоплении пыли, грязи или древесной стружки используйте промасленную ткань, но никогда не выливайте масло непосредственно на цепь. Чрезмерная смазка противоречит ее назначению, поскольку приводит к скоплению пыли, стружки и т.д. и воздействует на элементы цепи. Это ускоряет износ и приводит к преждевременной замене.

Подшипники строгального вала смазаны на заводе-изготовителе и герметизированы. Они не требуют дополнительного внимания.

Периодически смазывайте подшипники на роликах подачи и разгрузки через масляные крышки, расположенные на блоках подшипников (рис. 26).

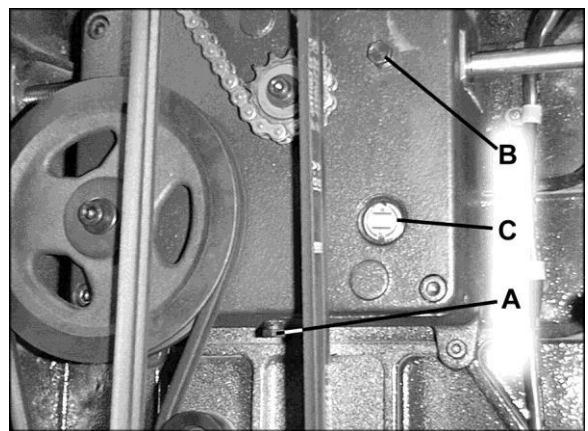


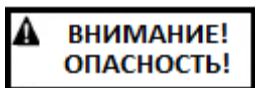
Рис. 25

## 12. Техническое обслуживание

Необходима периодическая проверка станка, чтобы убедиться в его правильной настройке, что все винты затянуты, ремни находятся в хорошем состоянии, в электрических компонентах не скопилась пыль, а также убедиться в отсутствии незакрепленных или изношенных электрических соединений.

Скопление опилок и другого мусора может привести к неточному строганию. Периодическая чистка не только рекомендуется, но и обязательна для точного строгания.

Плотно прилегающие детали, такие как фиксаторы стола, прорезь для строгального вала и прижимные планки, следует протирать тканью или щеткой с негорючим растворителем и очищать от инородных включений.



**Соблюдайте осторожность и действуйте медленно при работе с режущими пластинами или рядом с ними.**

Удалите смолу и другие скопления пыли с роликов подачи и стола с помощью негорючего растворителя.

Периодически проверяйте правильность натяжения всех цепей и ремней и при необходимости регулируйте соответствующим образом.

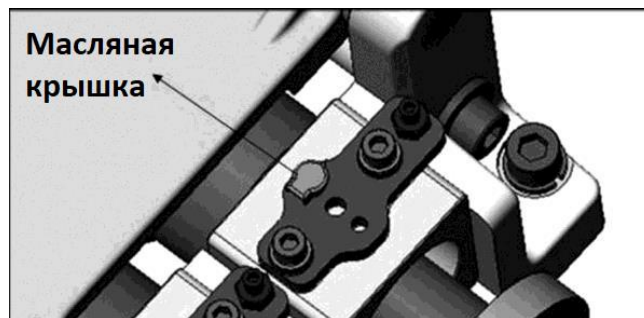
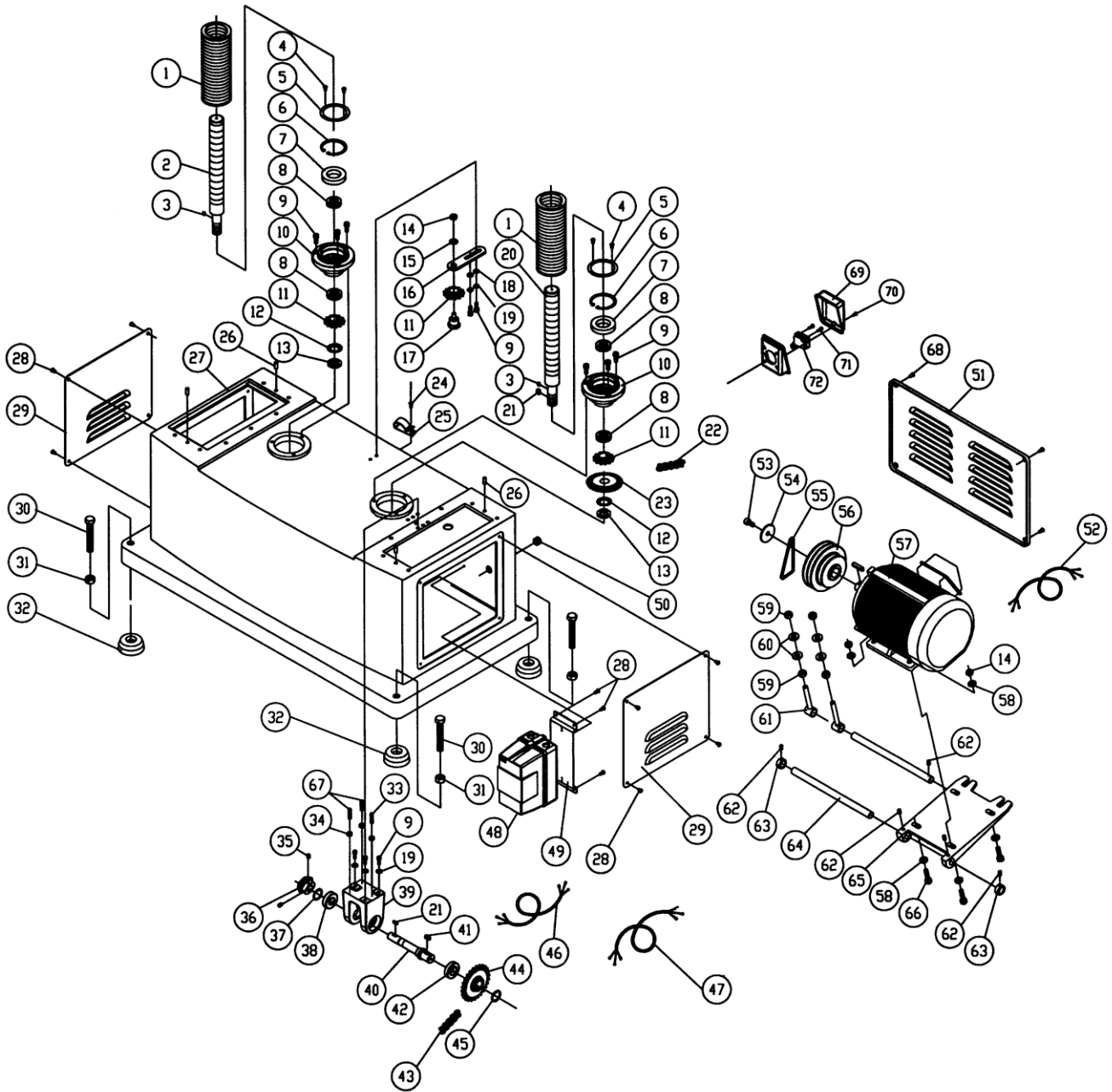


Рис. 26

# 13. Детализовка

## Основание



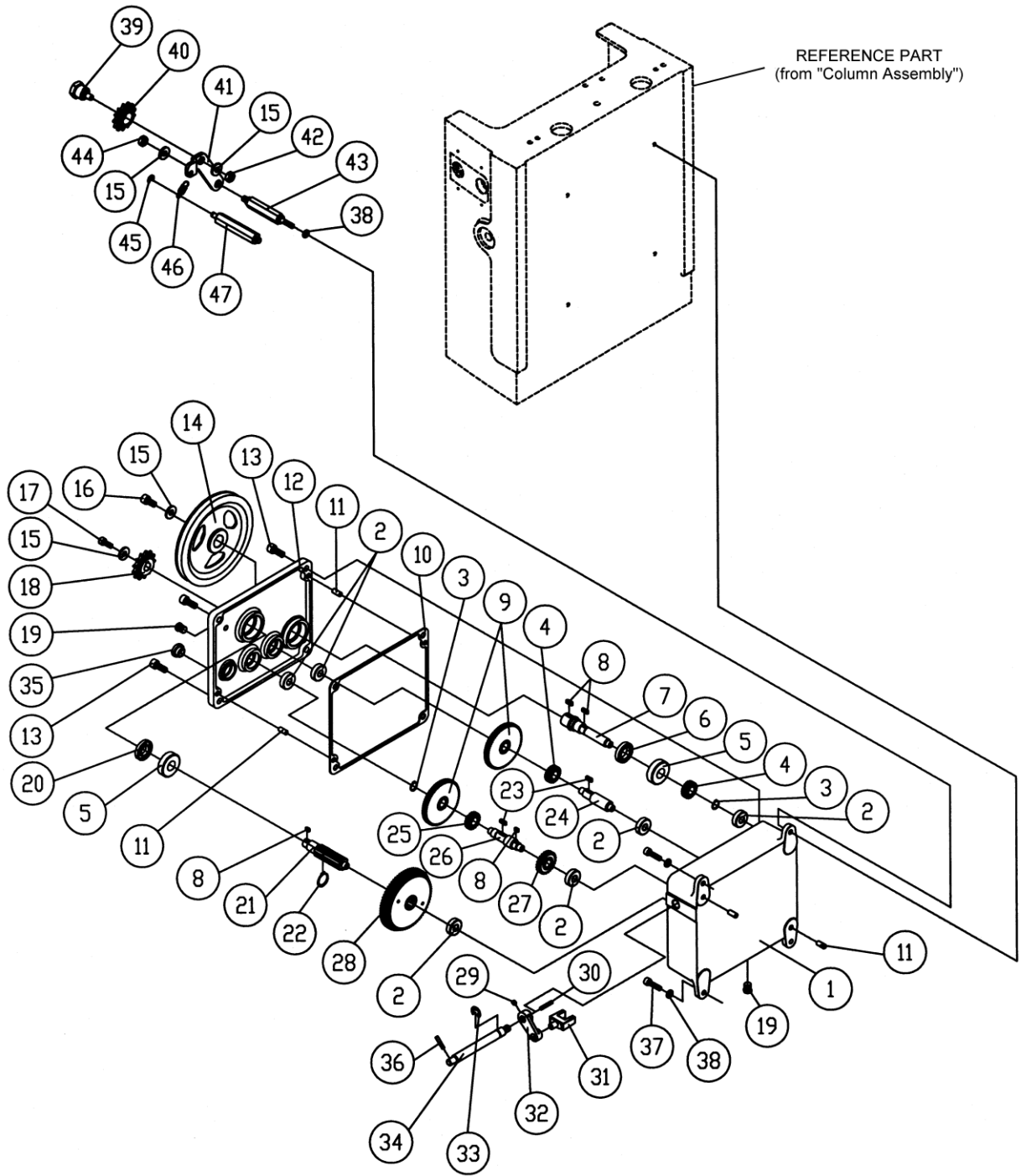


**Index No. Part No. Description Size Qty**

1	6012068	Rubber Boot		2
2	6012069	Lead Screw		1
3	6293370	Key	5 x 5 x 10	2
4	6012070	Screw w/ Washer	M4x0.7Px8Lg / 4mmx10x0.8T	4
5	6012071	Bushing		2
6	6012072	R-Ring	RTW-68	2
7	6012073	Ball Bearing	6008-2NSE	2
8	6012074	Bearing	51105	4
9	6012066	Socket Head Cap Screw	M8 x 1.25P x 25Lg	11
10	6012075	Bracket		2
11	6012076	Sprocket		3
12	6012077	Washer	25mm	2
13	6012078	Nut	M25 x 1.5	2
14	6012079	Hex Nut	M10 x 1.5P	5
15	6012080	Flat Washer	10mm x 25 x 3T	1
16	6012081	Rocker Arm		1
17	6012082	Shaft		1
18	6012083	Flat Washer	8.5mm x 19 x 2T	2
19	6012067	Spring Washer	8.2mm x 15.4	5
20	6012084	Lead Screw		1
21	6292745	Key	5 x 5 x 16	2
22	6012085	Chain	#40 x 79pcs	1
23	6012086	Bevel Gear		1
24	6012087	Screw	M5 x 0.8P x 10Lg	4
25	6012088	Strain Relief Clip	ACC-3	4
26	6012089	Pin		4
27	6012090	Base		1
28	6012091	Screw	M6 x 1.0P x 10Lg	12
29	6012092	Cover		2
30	6012093	Special Hex Screw		4
31	6012094	Hex Nut	M16 x 2.0	4
32	6012095	Foot		4
33	6012096	Set Screw	M8 x 1.25P x 30Lg	1
34	6012097	Hex Nut	M8 x 1.25	3
35	6012098	Set Screw	M5 x 0.8P x 5Lg	2
36	6012099	Bevel Gear		1
37	6012100	S-Ring	STW-20	1
38	6012101	Ball Bearing	6204-ZZ	1
39	6012102	Support Block		1
40	6012103	Shaft		1
41	6012104	Key	8 x 7 x 18	1

42	6012105	Ball Bearing	6005-ZZ	1
43	6012106	Chain	#40 x 107pcs	1
44	6012107	Sprocket		1
45	6012052	S-Ring	STW-25	1
46	6012109RU	Switch Cord	H05VV-F 4C x 1.5mm	1
47	6012267RU	Power Cord	VCT x 4C x 3.5mm	1
48	6012111RU	Switch	400V/3Ph	1
49	6012112	Switch Plate		1
50	6012113	Strain Relief Bushing	M20	1
51	6012114	Cover		1
52	6012266RU	Motor Cord	VCT x 4C x 3.5mm	1
53	6012048	Socket Head Cap Screw	M10 x 1.5P x 20Lg	1
54	6012116	Washer		1
55	6012117E	Belt	A57	1
56	6012118AE	Motor Pulley		1
57	6012119RU	Motor	7.5HP 3Ph 400V	1
	2210-271	Key	8x7x40mm	1
58	6012120	Flat Washer	10.3mm x 23 x 2T	8
59	6012121	Hex Nut	M12 x 1.75	4
60	6012122	Flat Washer	13mm x 28 x 3T	4
61	6012123	Adjusting Bolt		2
62	6012124	Set Screw	M8 x 1.25P x 12Lg	5
63	6012125	Spacer		2
64	6012126	Shaft		2
65	6012127	Motor Plate		1
66	6012128	Hex Screw	M10 x 1.5P x 40Lg	4
67	6012129	Set Screw	M8 x 1.25P x 20Lg	2
68	6012130	Flat Head Screw	M6 x 1.0P x 20Lg	4
69	6012269	Terminal Cover		1
70	6012270	Screw	3/16-24NC x 1/4	1
71	6012271	Screw	M5 x 0.8P x 20L	2
72	6012272	Terminal Plate		1

# Коробка скоростей



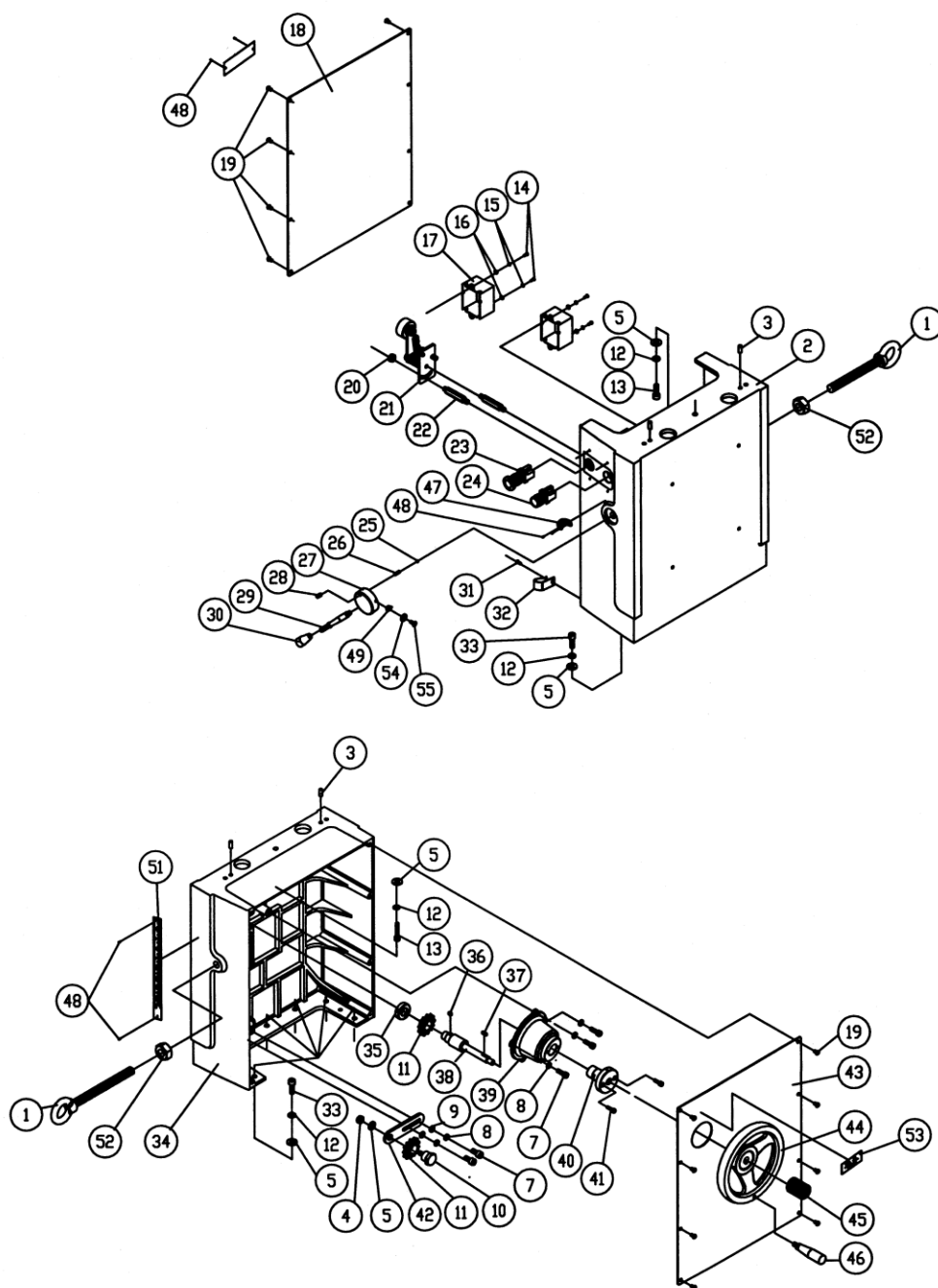
## Parts List: Gearbox Assembly

### Index No. Part No. Description Size Qty

.....	201-100	.....Gearbox Assembly	.....	1
1	6012034	.....Gearbox Body	.....	1
2	6012035	.....Ball Bearing	.....6201-2NSE	6
3	6012036	.....S-Ring	.....STW-16	2
4	6012037	.....Gear	.....	2
5	6012038	.....Ball Bearing	.....6204-2NSE	2
6	6012039	.....Oil Seal	.....TC24 x 40 x 8	1
7	6012040	.....Shaft	.....	1
8	6293370	.....Key	.....5 x 5 x 10	4
9	6012041	.....Gear	.....	2
10	6012042	.....Gasket	.....	1
11	6012043	.....Pin	.....	4
12	6012044	.....Gearbox Cover	.....	1
13	6012142	.....Hex Socket Cap Screw	.....M10 x 1.5P x 25Lg	4
14	6012046	.....Pulley	.....	1
15	6012047	.....Flat Washer	.....10mm x 25 x 3T	2
16	6012048	.....Socket Head Cap Screw	.....M10 x 1.5P x 20Lg	1
17	6012049	.....Socket Head Cap Screw	.....M8 x 1.25P x 20Lg	1
18	6012050	.....Sprocket	.....	1
19	6292789	.....Oil Plug	.....PT1/4"-19UNF	2
20	33-1051-00-1	.....Oil Seal	.....TC20 x 40 x 7	1
21	6012051	.....Shaft	.....	1
22	6012052	.....S-Ring	.....STW-25	1
23	6292745	.....Key	.....5 x 5 x 16	2
24	6012053	.....Shaft	.....	1
25	6012054	.....Gear	.....	1
26	6012055	.....Shaft	.....	1
27	6012056	.....Gear	.....	1
28	6012057	.....Gear Assembly	.....	1
29	6012058	.....Set Screw	.....M5 x 0.8P x 5Lg	1
30	6012059	.....Spring Pin	.....4mm x 25Lg	1
31	6012060	.....Shift Fork	.....	1
32	6012061	.....Lever	.....	1
33	6012062	.....E-Ring	.....ETW-12	1
34	6012063	.....Shift Shaft	.....	1
35	6012064	.....Eye Glass Oil Level	.....	1
36	6012065	.....Spring Pin	.....5mm x 26Lg	1
37	6012066	.....Socket Head Cap Screw	.....M8 x 1.25P x 25Lg	3
38	6012067	.....Spring Washer	.....8.2mm x 15.4	4
39	6012082	.....Shaft	.....	1

40	6012286	Idle Sprocket	1
41	6012287	Bracket	1
42	6012079	Hex Nut	M10 x 1.5P 1
43	6012288	Stand Off	1
44	6012289	Check Nut	M10 x 1.5P 1
45	6012290	E-Ring	ETW-7 1
46	6012291	Spring	1
47	6012292	Stand Off	1

**Колонна**



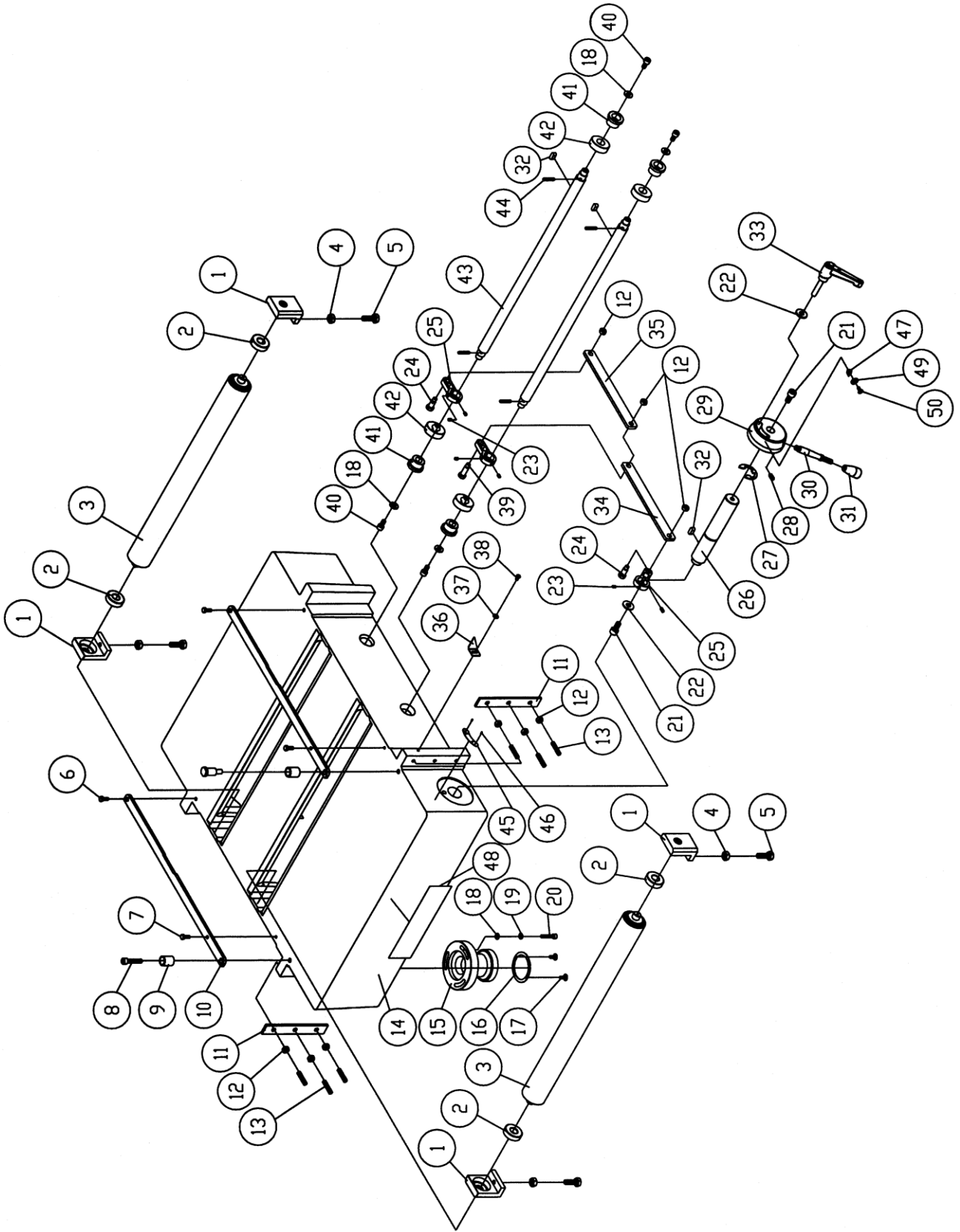
## Parts List: Column Assembly

### Index No. Part No. Description Size Qty

1	6012193	Lifting Eye	M20 x 2.5P x 30Lg	2
2	6012194	Left Column		1
3	6012195	Pin		4
4	6012079	Hex Nut	M10 x 1.5P	1
5	6012080	Flat Washer	10mm x 25 x 3T	17
7	6012066	Socket Head Cap Screw	M8 x 1.25P x 25Lg	6
8	6012067	Spring Washer	8.2mm x 15.4	7
9	6012083	Flat Washer	8.5mm x 19 x 2T	2
10	6012082	Shaft		1
11	6012197	Sprocket		3
12	6012157	Spring Washer	10.2mm x 18.4	16
13	6012198	Socket Head Cap Screw	M10 x 1.5P x 40Lg	2
14	6012199	Pan Head Machine Screw	M4 x 0.7P x 10Lg	4
15	6012200	Spring Washer	4.1mm x 7.7	4
16	6012201	Flat Washer	4.3mm x 10 x 1T	5
17	6012202	Switch Box		2
18	6012203	Left Sidecover		1
19	6012091	Screw	M6 x 1.0P x 10Lg	16
20	6012204	Hex Nut	5/16"-18NC	1
21	6012205	Idler Assembly		1
22	6012206	Stand Off		2
23	6012207	Stop Switch		1
24	6012208	Start Switch		1
25	6012209	Ball Detent	6mm	1
26	6012210	Spring		1
27	6012211A	Shifter Hub		1
28	6012212	Set Screw	M6 x 1.0P x 12Lg	1
29	6012213	Shaft		1
30	6012214	Handle		1
31	6012087	Screw	M5 x 0.8P x 10Lg	4
32	6012088	Cord Clip	ACC-3	4
33	6012156	Socket Head Cap Screw	M10 x 1.5P x 35Lg	14
34	6012215	Right Column		1
35	6012216	Ball Bearing	6004ZZ	1
36	6293370	Key	5 x 5 x 10	1
37	6292745	Key	5 x 5 x 16	1
38	6012217	Shaft		1
39	6012218	Housing		1
40	6012219	Sleeve		1
41	6012220	Socket Head Cap Screw	M6 x 1.0P x 16Lg	2

42	6012221	Rocker Arm	1
43	6012222	Right Cover	1
44	6012223	Handwheel	1
45	6012224	Lock Knob	1
46	6012225	Handwheel Swivel Assembly	1
47	6012226E	Label Shifter	1
48	6012227	Rivet	6
49	6012228	Pointer	1
51	6012230	Scale	1
52	6012293	Hex Nut	M20 x 2.5
53	6012231E	Height Adjust Label	1
54	6012201	Flat Washer	4.3 x 10 x 1T
55	6012232	Screw	M4 x 0.7P x 8Lg

Стол





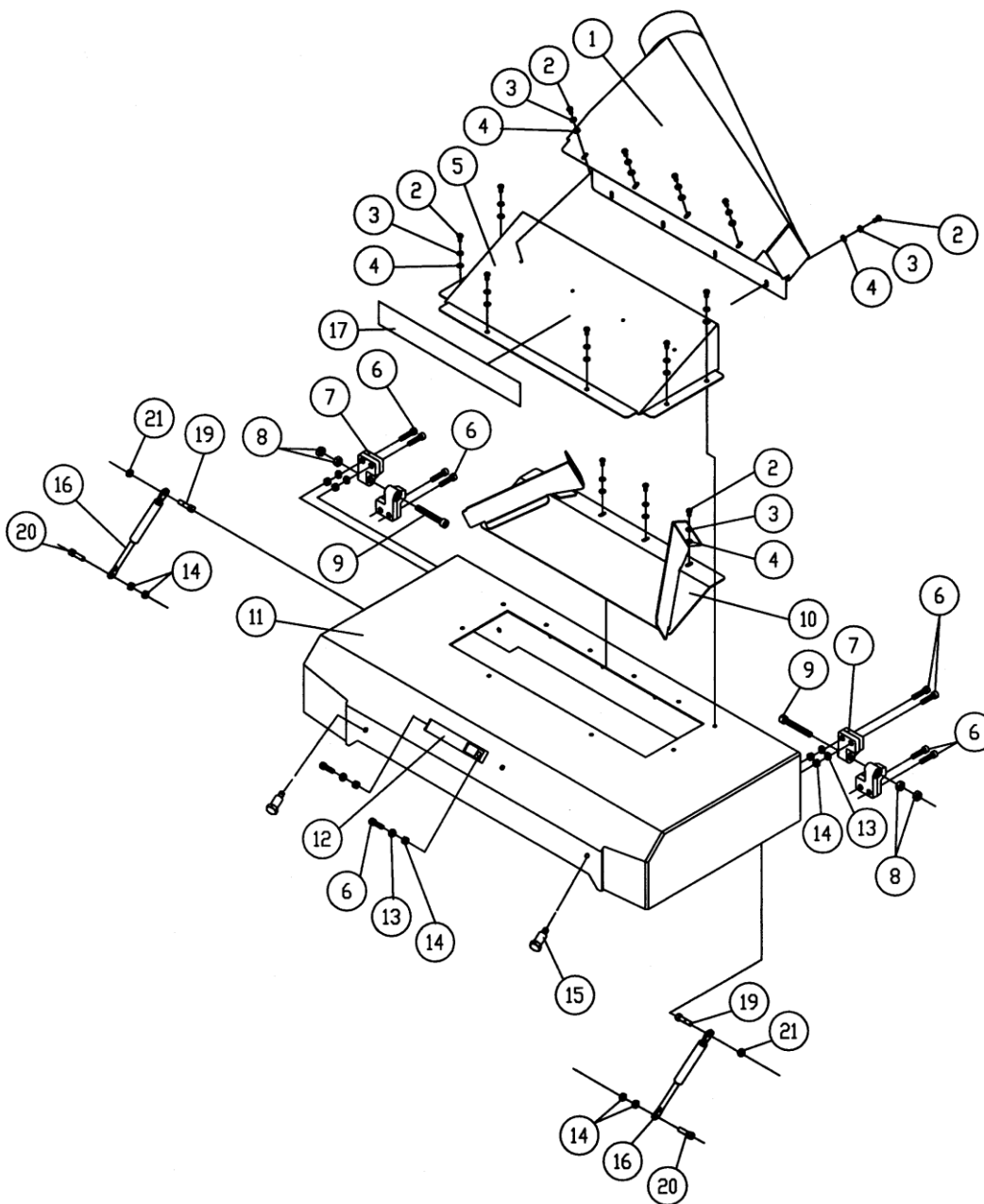
## Parts List: Table Assembly

### Index No. Part No. Description Size Qty

1	6012233	Bracket		4
2	BB-6203ZZ	Ball Bearing	.6203-ZZ	4
3	6012234	Roller Assembly		2
4	6012079	Hex Nut	M10 x 1.5P	4
5	6012235	Hex Screw	M10 x 1.5P x 30Lg	4
6	6012236	Hex Screw	M8 x 1.25P x 16Lg	2
7	6012237	Hex Screw	M6 x 1.0P x 16Lg	2
8	6012238	Hex Screw	M10 x 1.5P x 50Lg	2
9	6012239	Pointer		2
10	6012240	Plate		2
11	6012241	Plate		2
12	6012097	Hex Nut	M8 x 1.25P	9
13	6012242	Set Screw	M8 x 1.25P x 35Lg	6
14	6012243	Table		1
15	6012244	Table Adjusting Hub		2
16	6012245	Bushing		2
17	6012070	Screw w/Washer	M4 x 0.7P x 8Lg/4mm x 10 x 0.8T	4
18	6012083	Flat Washer	8.5mm x 19 x 2T	10
19	6012067	Spring Washer	8.2mm x 15.4	6
20	6012246	Socket Head Cap Screw	M8 x 1.25P x 40Lg	6
21	6012048	Socket Head Cap Screw	M10 x 1.5P x 20Lg	2
22	6012080	Flat Washer	10mm x 25 x 3T	2
23	6012098	Set Screw	M5 x 0.8P x 5Lg	6
24	6012247	Special Screw		2
25	6012248	Linking Plate		3
26	6012249	Shaft		1
27	6012250	E-Ring	ETW-24	1
28	6012251	Set Screw	M6 x 1.0P x 12Lg	1
29	6012252	Hub		1
30	6012213	Shaft		1
31	6012214	Handle		1
32	6293370	Key	5 x 5 x 10	3
33	6012253	Handle		1
34	6012254	Fixing Plate		1
35	6012255	Fixing Plate		1
36	6012256	Pointer		1
37	6012257	Flat Washer	5.3mm x 12 x 1T	1
38	6012087	Screw	M5 x 0.8P x 10Lg	1
39	6012258	Special Screw		1
40	6012259	Socket Head Cap Screw	M8 x 1.25P x 16Lg	4

41	6012260	Shaft	4
42	6012261	Cam	4
43	6012262	Transfer Rod	2
44	6012263	Spring Pin	5mm x 26L
45	6012264E	Label	1
46	6012227	Rivet	2
47	6012228	Pointer	1
48	6012265	Name Label	1
49	6012201	Flat Washer	4.3mm x 10 x 1.0T
50	6012232	Screw	M4 x 0.7P x 8 Lg

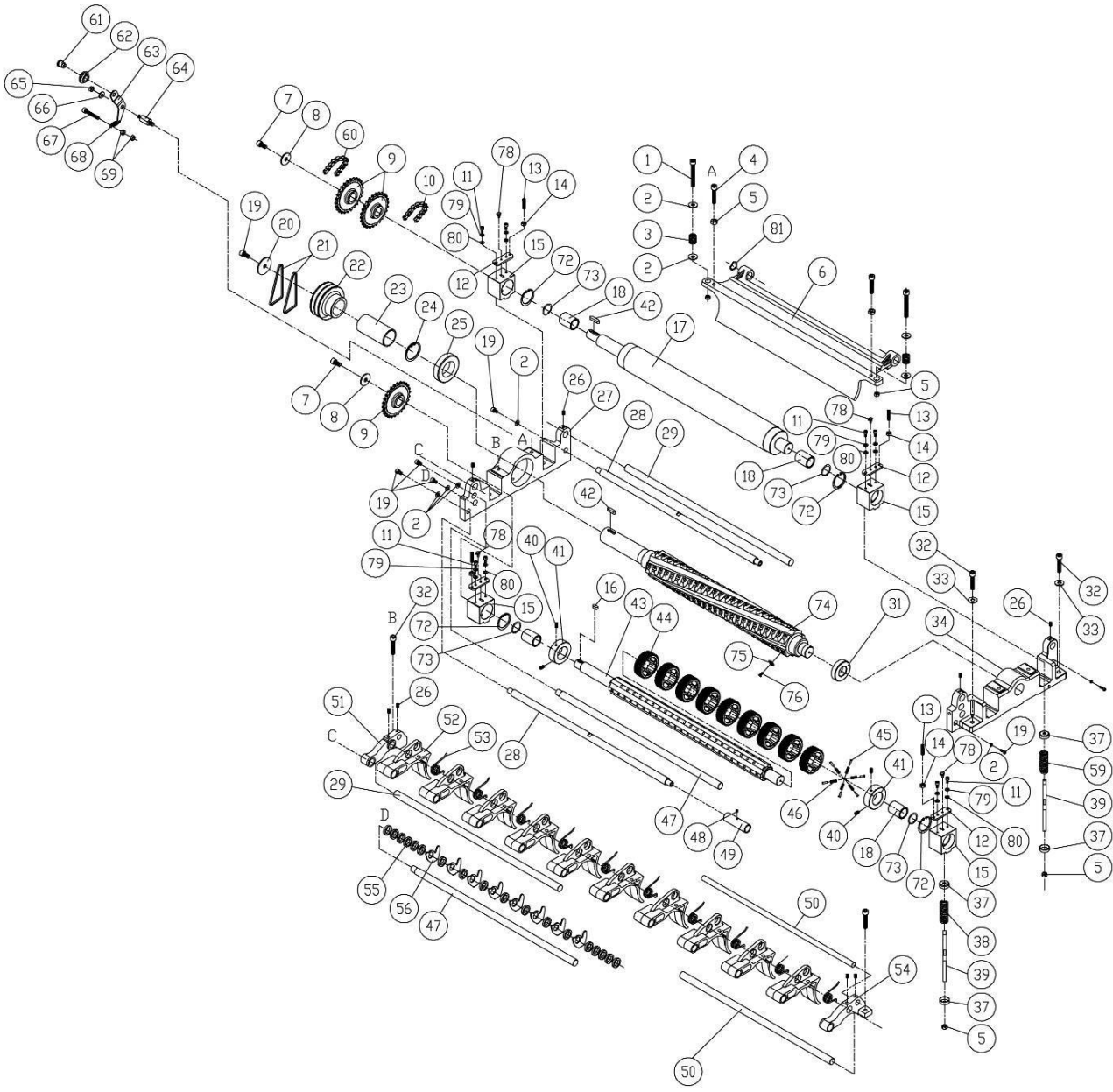
### Верхний кожух



**Index No. Part No. Description Size Qty**

1	6012181	Dust Hood		1
2	6012091	Screw	M6 x 1.0P x 10Lg	18
3	6012182	Spring Washer	6.1mm x 12.3	18
4	6012183	Flat Washer	6.6mm x 13 x 1T	18
5	6012184	Upper Cover		1
6	6012066	Socket Head Cap Screw	M8 x 1.25P x 25Lg	10
7	6012185	Cast Hinge Half		4
8	6012079	Nut	M10 x 1.5P	4
9	6012186	Socket Head Cap Screw	M10 x 1.5P x 60Lg	2
10	6012187	Deflection Plate		1
11	6012188	Top Cover		1
12	6012189	Handle		1
13	6012067	Lock Washer	8.2mm x 15.4	6
14	6012097	Hex Nut	M8 x 1.25P	10
15	6012190	Special Screw		2
16	6012191	Cylinder		2
17	6012192	Warning Label		1
18	6012282	Screw w/ Washer	M6 x 1.0P x 10Lg	4
19	6012283	Shoulder Screw		2
20	6012284	Shoulder Screw		2
21	6012285	Check Nut	M8 x 1.25P	2

# Строгальный вал



## Parts List: Cutterhead Assembly

Index No.	Part No.	Description	Size	Qty
1	6012131	Socket Head Cap Screw	M10 x 1.5P x 75Lg	2
2	6012080	Flat Washer	10mm x 25 x 3T	10
3	6012132	Spring		2
4	6012133	Socket Head Cap Screw	M10 x 1.5P x 50Lg	2
5	6012079	Hex Nut	M10 x 1.5P	8
6	6012134	Pressure Bar Casting		1
7	6012048A	Socket Head Cap Screw (LH Thread)	M10 x 1.5P x 20Lg	2
8	6012135	Washer		2
9	6012136	Sprocket		3
10	6012137	Chain (infeed roller to outfeed roller)	#40 x 60 pcs	1
	201-BHA	Bearing Housing Assembly (index #11-15,18,72,78)		4

11	6012138A	Socket Head Cap Screw	M6 x 1.0P x 20Lg	8
12	6012139	Plate		4
	6012139A	Plate		4
13	6012140	Set Screw	M8 x 1.25P x 25Lg	4
14	6012097	Hex Nut	M8 x 1.25P	4
15	6012141	Bearing Housing		4
	6012141A	Bearing Housing		4
16	6012104	Key	8 x 7 x 18	1
17	6012143	Outfeed Roller		1
18	6012144	Needle Bearing	NA-6906	4
19	6012048	Hex Socket Cap Screw (LH Threads)	M10 x 1.5P x 20Lg	7
20	6012116	Washer		1
21	6012145RU	Belt	A83	2
22	6012146	Cutterhead Pulley		1
23	6012147	Bushing		1
24	6012148	R-Ring	RTW-85	1
25	6012149	Ball Bearing	6209-2NSE	1
26	6012150	Set Screw	M8 x 1.25P x 10Lg	8
27	6012151	Cutterhead Casting Left		1
28	6012152	Shaft		2
29	6012153	Shaft		2
31	6012155	Ball Bearing	6007-2NSE	1
32	6012156	Socket Head Cap Screw	M10 x 1.5P x 35Lg	6
33	6012157	Spring Washer	10.2mm x 18.4	4
34	6012158	Cutterhead Casting Right		1
37	6012161	Washer		8
38	6012162	Spring		4
39	6012163	Shaft		4
40	6012150	Set Screw	M8 x 1.25P x 10Lg	4
41	6012164	Spacer		2
42	6012165	Key	8 x 7 x 30	1
43	6012166	Infeed Shaft		1
44	6012167	Infeed Roller		22
45	6012168	Shaft		132
46	6012169	Spring		132
47	6012170	Shaft		2
48	6012098	Set Screw	M5 x 0.8P x 5Lg	1
49	6012171	Stock Limiter		1
50	6012172	Shaft		2
51	6012173	Bracket, Left Hand		1
52	6012174	Sectional Chipbreaker		10
53	6012175	Spring		10

54	6012176	Bracket, Right Hand	1
55	6012177	Spacer	72
56	6012178	Anti-Kickback Finger	62
59	6012273	Spring	2 31
60	6012274	Chain (gearbox to outfeed roller).....#40 x 72 pcs	1
61	6012275	Shaft	1
62	6012276	Idle Sprocket	1
63	6012277	Bracket	1
64	6012278	Shaft	1
65	6012279	Check Nut .....M8 x 1.25P	1
66	6012083	Flat Washer .....8.5mm x 19 x 2T	1
67	6012280	Socket Head Cap Screw .....M8 x 1.25P x 50Lg	1
68	6012281	Spring	1
69	6012097	Hex Nut .....M8 x 1.25P	2
72	201-672	Retainer Ring	4
73	201-673	Retainer Ring	4
	1791225A	Helical Cutterhead Assembly (index #74 thru #76)	1
74	201HH-674A	Helical Cutterhead	1
75	1791212	Knife Insert (sold in set of 10)	125 total
76	JWP208HH-111	Knife Insert Screw .....#10-32 x 1/2"	125
77	JJ6HH-113	Star Point Screwdriver (not shown)	2
78	WP2510-71	Oil Cup	4
79	TS-2361061	Lock Washer .....M6	8
80	201-680	Flat Washer .....6.3 x 13 x 2mm	8
81	201-681	Wave Washer .....BWW-6001	1

# Схема электроподключения – 3 фазы, 400 В, 50Гц

