



JDP-20FT	Сверлильный станок по металлу
<p>RUS ✓ Инструкция по эксплуатации</p>  	

Компания JPW Tool Group Hong Kong Limited,
Гранвилл-роуд 98, Цимшацуи Восток, Гонконг, КНР

Импортер и эксклюзивный дистрибьютор в РФ: ООО «ИТА Технолоджи»

Москва, Переведеновский пер., д. 17, тел.: +7 (495) 660-38-83

8-800-555-91-82 бесплатный звонок по России

Официальный вебсайт: www.jettools.ru Эл. Почта: neo@jettools.ru

Made in PRC / Сделано в КНР

10000460T

Октябрь - 2022

Декларация о соответствии ЕАС

Изделие: Сверлильный станок по металлу

JDP-20FT

Артикул: 10000460Т

Торговая марка: JET

Изготовитель: Компания JPW Tool Group Hong Kong Limited,
Гранвилл-роуд 98, Цимшацуи Восток, Гонконг, КНР

Декларация о соответствии требованиям технического регламента

Евразийского экономического союза

(технического регламента Таможенного союза)

ТР ТС 004/2011 «О безопасности низковольтного оборудования»

ТР ТС 010/2011 «О безопасности машин и оборудования»

ТР ТС 020/2011 «Электромагнитная совместимость технических средств»

Инструкция по эксплуатации JET JDP-20FT

Уважаемый покупатель, большое спасибо за доверие, которое Вы оказали нам купив новый станок JET. Данная инструкция подготовлена для владельцев и работников вертикально-сверлильных станков **JET JDP-20FT** для обеспечения безопасности во время установки, работы и обслуживания. Пожалуйста, прочтите и изучите информацию, содержащуюся в инструкции и сопутствующих документах. Для максимально долгой службы, а также эффективной и безопасной работы вашего станка, внимательно прочтите руководство и тщательно следуйте всем инструкциям.

Оглавление

1. Гарантия.....	3
2. Безопасность	3
3. Спецификация	5
4. Транспортировка и запуск.....	6
5. Работа станка	8
6. Настройки и регулировки	9
7. Осмотр и техническое обслуживание.....	11
9. Устранение неисправностей	11
10. Защита окружающей среды	11

1. Гарантия

Продавец гарантирует, что поставляемый товар не содержит дефектов материалов и производственных недостатков. Данная инструкция не распространяется на дефекты, вызванные, прямо или косвенно, неправильным использованием, небрежностью, случайным повреждением, ненадлежащим ремонтом, техническим обслуживанием или очисткой и естественным износом.

Гарантия и/или требования по гарантии должны быть предъявлены в течение двенадцати месяцев с даты покупки (даты инвойса). Любые другие требования исключаются.

Данная гарантия включает все гарантийные обязательства Продавца и заменяет все предыдущие заявления и соглашения, касающиеся гарантии.

Гарантийный срок рассчитан на 8-часовую ежедневную работу, если длительность работы больше, гарантийный срок сокращается пропорционально переработке, но не может быть менее трех месяцев.

Возврат забракованного товара требует предварительного согласия Продавца и связан с риском и затратами Покупателя.

Подробнее о деталях гарантии смотрите в Общих положениях и условиях на сайте www.jettools.com или мы отправим их вам по почте по запросу.

Продавец оставляет за собой право вносить изменения в товар и дополнительное оборудование в любое время.

2. Безопасность

2.1 Использование по назначению

Станок сконструирован только для сверления дерева, обрабатываемого металла и пластмассовых материалов. Работа с другими материалами разрешается в определенных случаях только после консультации с производителем.

Никогда не работайте с магнием – высокая опасность пожара!

Заготовка должна быть надежно закреплена для работы.

Надлежащее использование также включает соблюдение инструкций по работе и обслуживанию, описанных в данной инструкции.

На станке должны работать только сотрудники, знакомые с принципами его работы, правилами его обслуживания и рисками.

Необходимо соблюдать минимальный требуемый возраст сотрудника.

На станке разрешается работать только если он находится в технически исправном состоянии.

Во время работы станка все предохранительные и защитные устройства должны быть установлены.

В дополнение к требованиям по технике безопасности, содержащимся в этой инструкции и требованиям местного законодательства вашей страны, вы должны ознакомиться с общепризнанными техническими правилами при работе на дерево- и металлообрабатывающих станках. Любое другое применение станка находится за рамками надлежащего использования. В случае ненадлежащего использования станка, производитель не несет какой-либо ответственности, и все ответственность ложится исключительно на рабочего.

2.2 Общие сведения по безопасности

Дерево и металлообрабатывающие станки могут быть опасными при ненадлежащем использовании. В связи с этим, необходимо соблюдать соответствующие общие технические правила и следующие примечания.

Прочтите и изучите все руководств пользователя, перед тем как начать сборку станка или работу на нем.

Храните данную инструкцию недалеко от станка, она должна быть защищена от грязи и влаги и передайте ее следующему владельцу в случае продажи.

В станок не разрешается вносить какие-либо изменения.

Ежедневно проверяйте работу станка и наличие защитных приспособлений перед тем как запустить станок. В этих случаях не пытайтесь запустить станок, в целях безопасности выньте сетевой шнур из розетки. Одежда должна быть прилегающей, если у вас длинные волосы, используйте головной убор. Перед работой на станке снимите галстук, кольца, часы и другие украшения и закатайте рукава по локоть.

Носите защитную обувь; никогда не обевайте прогулочные туфли или сандали.

Всегда носите специализированное рабочее снаряжение.

Не надевайте перчатки.

При работе используйте средства защиты органов слуха

Установите станок таким образом, чтобы было достаточно места для безопасной работы и обработки заготовки.

Рабочая зона должна быть хорошо освещена. Станок сконструирован для работы внутри помещений и должен быть установлен на устойчивой и ровной поверхности стола.

Убедитесь, что провода не мешают работе и о них нельзя было бы споткнуться.

Содержите пол около станка чистым, чтобы на нем не было обрезков, масла и смазки.

Будьте внимательны!

Будьте сконцентрированы и рассудительны.

Не работайте на станке если вы устали.

Положение тела должно быть удобным.

Сохраняйте равновесие на протяжении всего времени работы.

Не работайте на станке, если вы устали или находитесь под воздействием наркотиков, алкоголя или каких-либо медикаментов.

Помните, что медикаменты могут изменять ваше поведение.

Не пытайтесь настроить или удалить детали во время работы.

Никогда не оставляйте работающий станок без внимания. Перед тем как уйти, выключите станок.

Дети и посетители должны находиться на безопасном расстоянии от рабочей зоны.

Не запускайте станок, если вблизи находятся легковоспламеняющиеся жидкости или газы.

Необходимо ознакомиться с возможностями пожаротушения и оповещения, например, огнетушителями и их месторасположением.

Не используйте станок во влажных условиях или под дождем.

Перед работой удалите из заготовки все гвозди и другие инородные предметы.

Работайте только с заточенными инструментами.

Обрабатывайте лишь заготовки, надежно лежащие на столе.

Всегда закрывайте защитный кожух патрона и ременной передачи.

Перед работой вытащите из патрона ключ и другие инструменты.

Необходимо ознакомиться со спецификациями данных, относительно максимального и минимального размера заготовки.

Не убирайте стружку и заготовку до тех пор, пока станок полностью не остановится.

Не вставайте на станок.

Подсоединение и ремонт электрики может осуществляться только квалифицированным электриком

Незамедлительно замените поврежденный или порванный провод..

Работы по обслуживанию и ремонту проводите только если станок обесточен.

Никогда не допускайте ,чтобы ваши пальцы были рядом со сверлом или другим режущим инструментом ,так как заготовка может внезапно сдвинуться или ваша рука соскользнет.

Заготовка не должна вращаться. Используйте фиксаторы, зажимы или тиски для закрепления заготовки. Никогда не держите заготовку голыми руками.

При любой возможности упирайте заготовку в левую часть стойки. Если она слишком короткая или стол наклонен, прочно прикрепите к столу. Используйте пазы в столе или прижимные рейки около стала.

При использовании тисков сверлильного станка, всегда крепите их к столу
Никогда не выполняйте работы на весу (заготовка удерживается без опоры о стол), за исключением полировки.

Обеспечьте фиксацию сверлильной головки к планке или кронштейна стола к планке перед началом работ

Никогда не двигайте головку или стол во время работы станка.

Если заготовка большая и свисает со стола таким образом, что может упасть или соскользнуть без опоры, закрепите ее к столу или используйте дополнительный держатель. Не используйте на этом сверлильном станке проволочные щетки, концевые фрезы, фрезы, дисковые ножи или шлифовальные диски
Избегайте повреждений от частей, выброшенных пружиной, точно следуйте инструкциям при регулировке натяжения пружины пиноли.

Избегайте повреждений от частей, выброшенных пружиной, точно следуйте инструкциям, представленным в п.7.5

2.3 Прочие риски

При работе на станке соблюдая все правила, некоторые риски все же могут сохраняться
Вращающееся сверло может нанести травму.
Выскочившая заготовка или ее части могут привести к травмам.

Пыль, стружка и шум могут нанести вред здоровью. Обязательно используйте средства индивидуальной защиты, такие как защитные очки и респираторы. Используйте подходящую систему пылеотвода.

Неправильная прокладка проводки или поврежденный кабель могут привести к травмам от электрического тока.

3. Спецификация

3.1 Технические характеристики

Напряжение, В.....	400
Максимальный диаметр:	
сверления сталь, мм.....	32
сверления чугун, мм.....	35
Частота вращения шпинделя, об/мин....	70-1650
Количество скоростей шпинделя, шт.....	12
Конус шпинделя.....	МК-4
Расстояние шпиндель-стол, мм.....	700
Расстояние шпиндель-основание, мм.....	1190
Вылет шпинделя, мм.....	257
Ход пиноли шпинделя, мм.....	120
Диаметр стойки, мм.....	92
Размер стола, мм.....	475x425
Размер Т-образного паза стола, мм.....	15,5
Количество Т-образных пазов стола, шт.....	3
Размер основания, мм.....	450x577
Мощность двигателя, кВт.....	0,85
Длина, мм.....	855
Ширина, мм.....	575
Высота, мм.....	1695
Масса, кг.....	116

***Примечание:** Спецификация данной инструкции является общей информацией. Данные технические характеристики были актуальны на момент издания руководства по эксплуатации. Производитель оставляет за собой право на изменение конструкции и комплектации оборудования без уведомления потребителя.

Настройка, регулировка, наладка и техническое обслуживание оборудования осуществляются покупателем.

В технических характеристиках станка указаны предельные значения зон обработки, для оптимального подбора оборудования и увеличения сроков эксплуатации выбирайте станки с запасом.

Станок предназначен для эксплуатации в закрытых помещениях с температурой от 10 до 35°C и относительной влажностью не более 80%.

Во избежание преждевременного выхода электродвигателя станка из строя и увеличения ресурса его работы необходимо: регулярно очищать электродвигатель от стружки и пыли; контролировать надежность контактов присоединенных силовых кабелей; контролировать соответствие сечения силового или удлинительного кабеля. Обслуживающий персонал должен иметь соответствующий допуск на эксплуатацию и проведение работ на оборудовании оснащенного электродвигателем напряжением питания 400В, 50Гц.

3.2 Уровень шума

Уровень звукового давления
(в соответствии с EN ISO 11202):

Холостой ход LpA 69,6 дБ(А)

При обработке LpA 79,0 дБ(А)

Указанные значения показывают уровень производимого шума и необязательно должны рассматриваться в качестве безопасного при работе на станке.

Т.к. условия рабочих мест отличаются, данная информация предназначена только для того, чтобы персонал смог лучше оценить связанное с этим негативное воздействие и риски.

3.3 Комплектность

Сверлильный патрон 1-16 мм

Лазерный указатель

Подсветка рабочей зоны
Инструкция по использованию

4. Транспортировка и запуск

4.1 Транспортировка и установка

Станок предназначен для эксплуатации в закрытых помещениях с температурой от 10 до 35°C и относительной влажностью не более 80% и должен быть установлен на устойчивой и ровной поверхности стола. При необходимости, станок можно зафиксировать болтами.

Для удобства доставки, станок собран не полностью.

4.2 Сборка

Если во время распаковки вы обнаружили повреждения вследствие транспортировки, незамедлительно уведомите продавца. Не запускайте станок!

Утилизируйте упаковочный материал в соответствии с требованиями охраны окружающей среды.

Протрите все поверхности, обработанные антикоррозийным составом мягким растворителем.

Закрепите стойку (А, Рис 1) к основе (В) четырьмя шестигранными болтами (С). Крепко затяните.

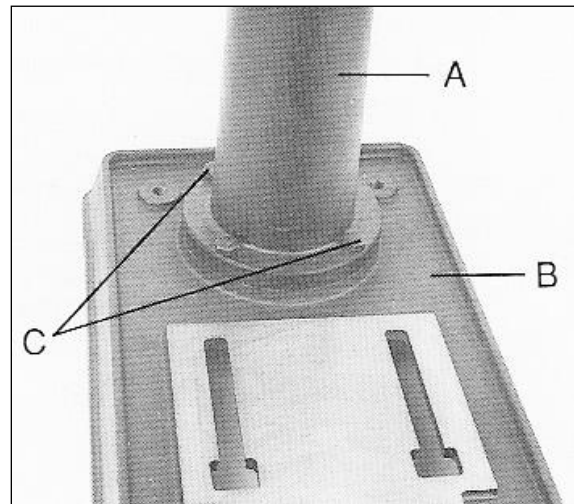


Рис 1

Прикрутите рукоятку фиксации стола (А, Рис 2) к консоли (В).

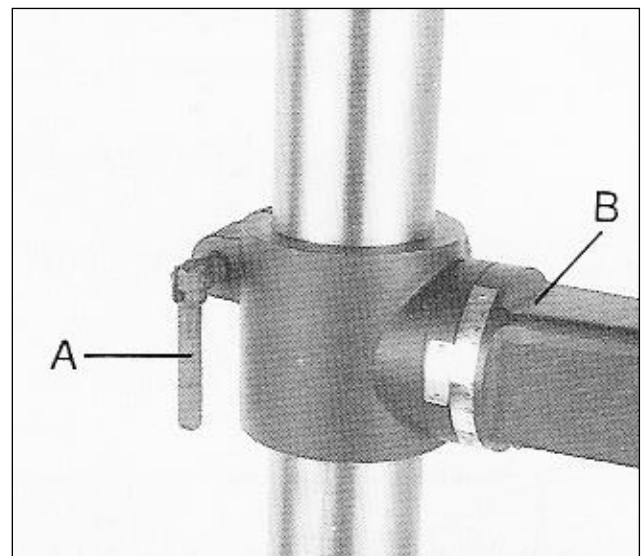


Рис 2

Передвиньте ручку подъема консоли стола (В, Рис 3) на вал.

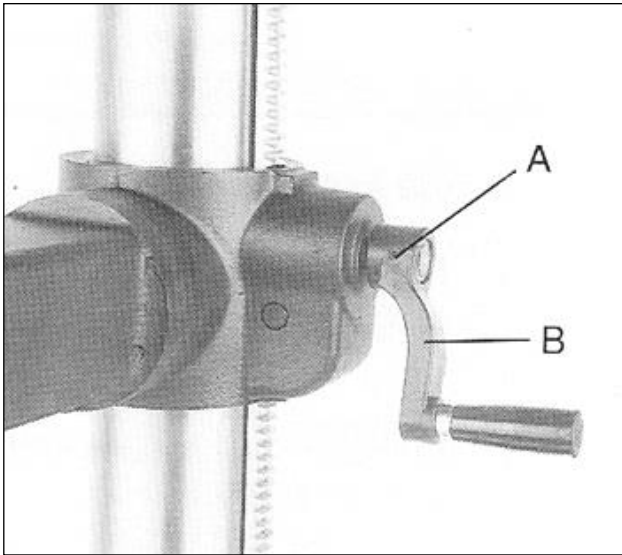


Рис 3

Проверните ручку пока стопорный винт не окажется напротив плоской части вала и затяните его (A).

Установите стол в консоль.

Затяните рукоятку фиксации стола.

С помощью еще одного человека аккуратно поднимите головку на верхнюю часть стойки .

Внимание:

Сверлильная головка тяжелая! Поднимайте ее осторожно!

Поворачивайте головку до тех пор, пока стороны головки не будут параллельны сторонам основания Затяните два установочных винта (A, Рис 4).

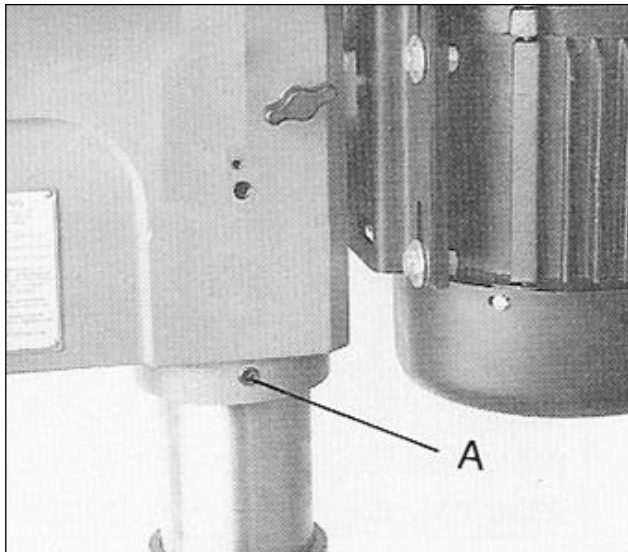


Рис 4

Установите три рычага подачи (A, Рис 5) в гнезда (B).

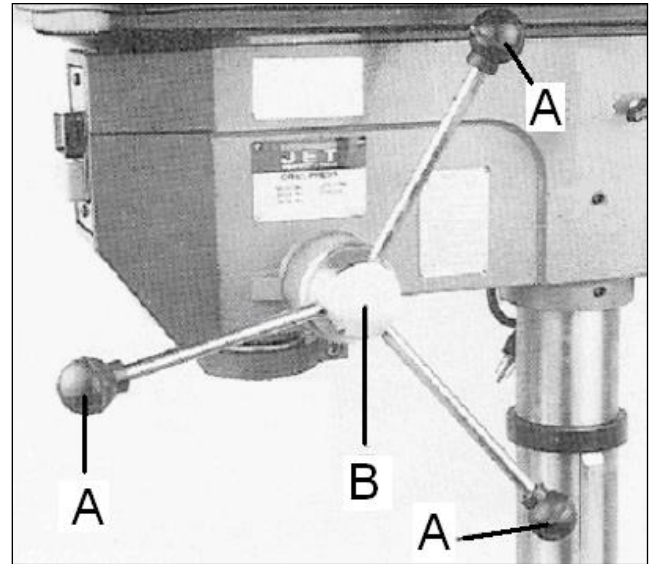


Fig 5

Сборка защиты патрона:

Выкрутите накладной болт (D, Рис 6)

Выверните шуруп (A Рис 6),

Установите защиту патрона (B Рис 6),

Закрепите винты (A Рис 6),

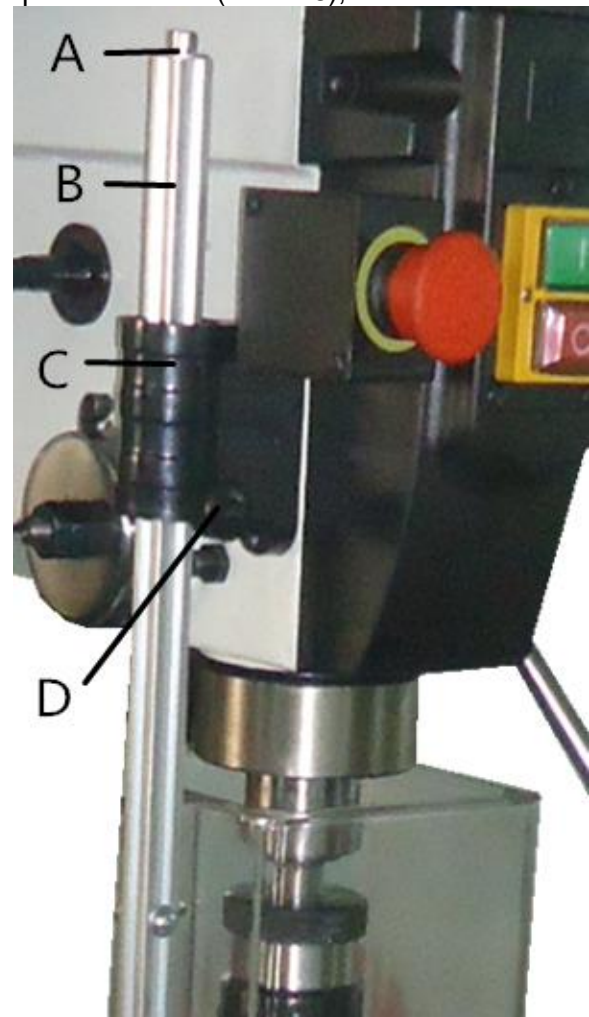


Рис 6

Вкрутите накидной болт (D Рис 6).

Примечание по технике безопасности:
Во время работы станка, защита патрона всегда должна быть закрыта и закреплена (D).

Поднимите стол примерно на 200мм ниже шпинделя.

Закрепите стол.

Положите кусок дерева на стол.

Тщательно протрите пиноль шпинделя, сверлильный патрон и патрон шпинделя.

Важно:

На этих трех частях не должно быть какого-либо антикоррозийного средства или смазки. Если они загрязнены, сверлильный патрон и патрон шпинделя не встанут в шпиндель и не смогут работать надлежащим образом.

Вставьте патрон в патрон шпинделя.

Поверните патрон, чтобы губки патрона встали на свои места.

Вставьте соединенные патроны в шпиндель.

Поверните патроны пока хвостовик сверлильно хвоста не совпадет с отверстием на конце шпинделя.

Опустите ручку подачи таким образом, чтобы патрон касался дерева. Нажмите на ручку подачи как только патрон коснется дерева, а сверлильный патрон и патрон шпинделя не зафиксируются в нем. (см Рис 7).

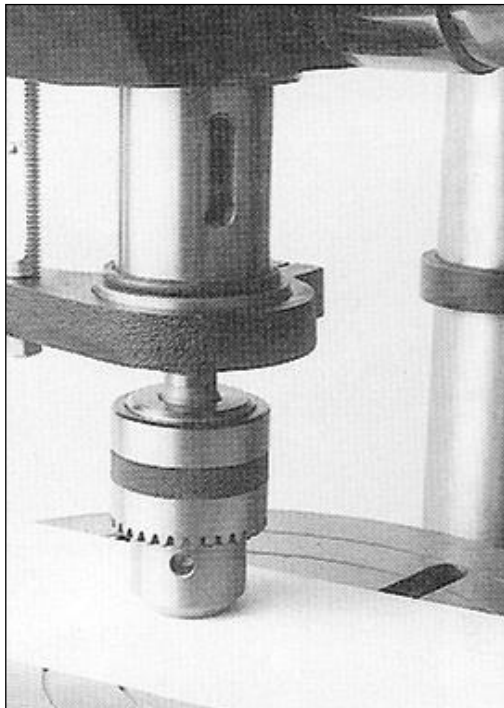


Рис 7

4.3 Подключение к сети

Подключение к сети, а также любые применяемые удлинители должны соответствовать действующим регламентам. Напряжение в сети должно соответствовать информации, указанной на официальной табличке на станке.

Подключение к сети должно быть оснащено грозостойким предохранителем на 10 А.

Используйте удлинители только с маркировкой H07RN-F

Подсоединение и ремонт электрического оборудования должно осуществляться только квалифицированными электриками.

4.4 Запуск

Запуск станка осуществляется нажатием зеленой кнопки. Красная кнопка на основном выключателе останавливает станок.

5. Работа станка

Всегда устанавливайте стол и упор глубины таким образом, чтобы избежать сверления стола. Используйте ненужный кусок дерева в качестве защиты стола. Это защитит как стол, так и сверло.

Чтобы сверло не прокручивалось, закрепите заготовку в патроне или тисках.

Подача сверла должна быть такой, чтобы сверло работало надлежащим образом.

Слишком медленная подача может привести к нагреванию заготовки. Слишком быстрая подача может привести к остановке мотора и/или поломке сверла.

Рекомендованное число оборотов для 10мм сверла из быстрорежущей стали:

Дерево:

Пластик: 1500 об/мин

Алюминий: 1500 об/мин

Латунь:

Чугун: 1000 об/мин

Мягкая сталь: 800 об/мин

Высокоуглеродистая сталь: 600 об/мин

Нержавеющая сталь: 300 об/мин

В общих чертах, чем меньше сверло, тем большее требуется об/мин

Для обработки дерева требуется большее число оборотов, чем для металла.

Сверление металла обычно проводится на более низких оборотах; при резке используйте смазочно-охлаждающую жидкость, если это необходимо.

Внимание:

Всегда держите руки на безопасном расстоянии от вращающегося сверла. Не убирайте стружку или части заготовок до тех пор, пока станок полностью не остановится.

Всегда закрывайте защиту патрона и ременной передачи до того как запустить станок.

При использовании тисков, всегда крепите их к столу.

Никогда не выполняйте работы на весу (когда заготовка удерживается без опоры о стол), за исключением полировки.

При работе с длинными заготовками используйте роликовые подставки.

Не используйте на этом сверлильном станке проволочные щетки, концевые фрезы, фрезы, дисковые ножи или шлифовальные диски

Никогда не работайте с магнием – высокая опасность пожара!

6. Настройки и регулировки

Общие примечания:

Работы по настройке и регулировке станка необходимо осуществлять только при отсутствии возможности случайного включения. Выньте сетевую вилку из розетки.

6.1 Смена патронов

Отключите станок от сети питания.

Опустите пиноль с помощью рычага подачи.

Вращайте шпиндель до тех пор, пока пазы шпинделя и пиноли не соединятся.

Вставьте клин-выколотку (А, Рис 8) в предназначенную прорезь и слегка постучите.

Попросите кого-нибудь поймать патрон (или убедитесь, что он упадет из шпинделя на защищенный стол)

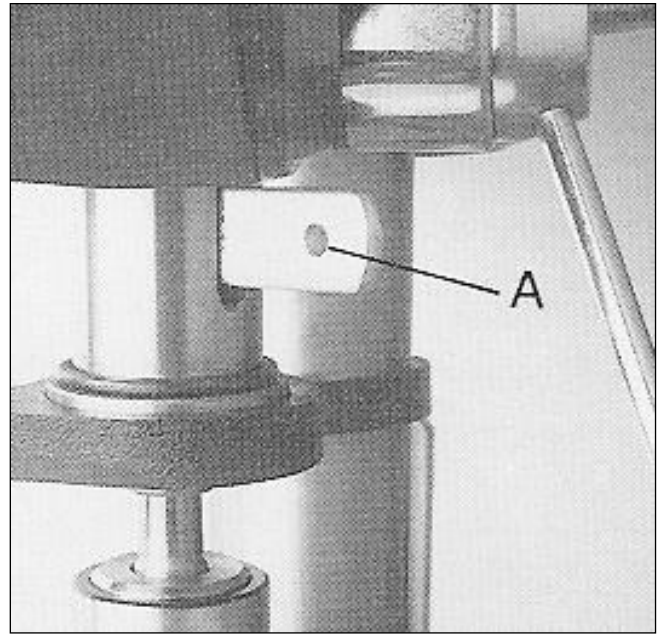


Рис 8

6.2 Регулировка упора глубины

Для сверления нескольких отверстий одинаковой глубины используйте упор глубины сверления. Когда сверло находится в патроне, опустите ручку подачи, для достижения нужной глубины.

Поверните шкалу делений (А, Рис 9) против часовой стрелки до упора.

Затяните ручку блокировки (В).

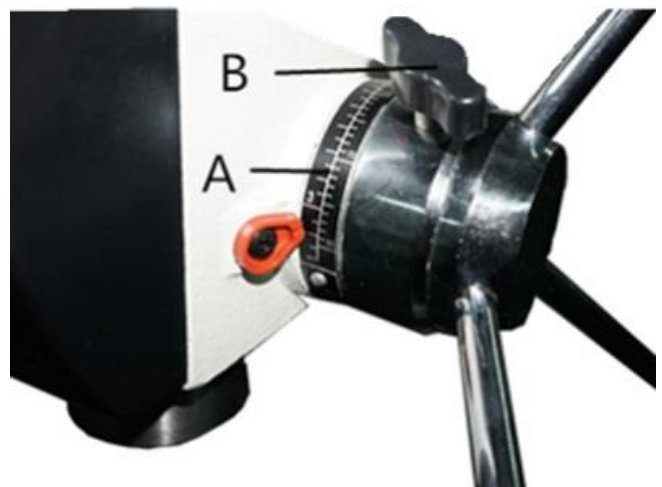


Рис 9

Теперь сверло будет работать только на эту глубину.

Для ослабления, передвиньте гайки против часовой стрелки в верхнюю часть упора глубины.

6.3 Смена числа оборотов шпинделя

Ослабьте стопорные винты на кожухе ременной передачи, откройте крышку. На внутренней стороне крышки располагается таблица переключения числа оборотов и расположения ремней. (А, Рис 10). Руководствуйтесь этой таблицей при каждой смене числа оборотов.

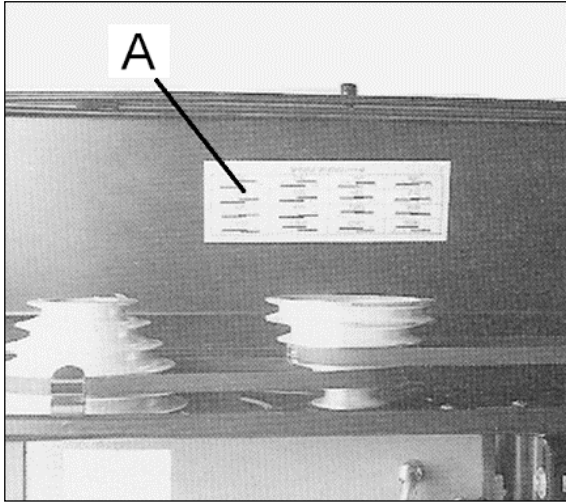


Рис 10

Для переключения числа оборотов шпинделя: Отключите станок от питания выдернув вилку из розетки. Ослабьте 2 болта боковых планок, расположенных с каждой стороны головки. (А, Рис 11).

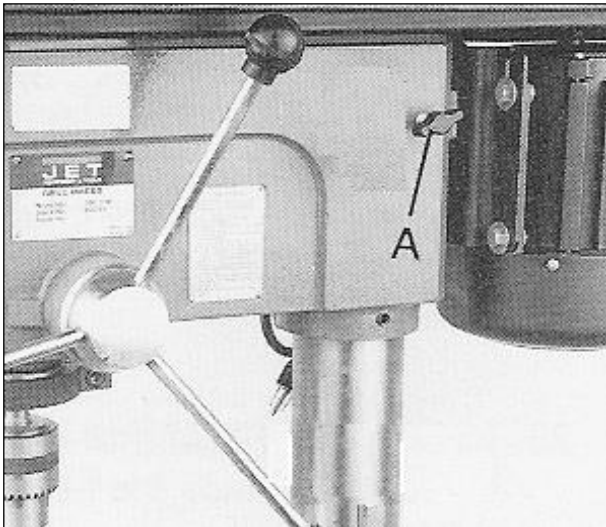


Рис 11

Передвиньте крепление двигателя как можно ближе к головке. Поменяйте положение ремней в соответствии с таблицей и установите требуемую скорость. Натяните ремень и закрепите два болта боковых планок. (А, Рис 11).

Ремни натянуты надлежащим образом, если при нажатии указательным и большим пальцем на ремень посередине между двумя шкивами, он продавливается примерно на 10мм.

Закройте и закрепите кожух ременной передачи.

6.4 Регулировка поворота стола

Отключите станок от питания (вытащите вилку из розетки).

Вытащите штифт (В, Рис 12) открутив сначала гайку (А) по часовой стрелке.

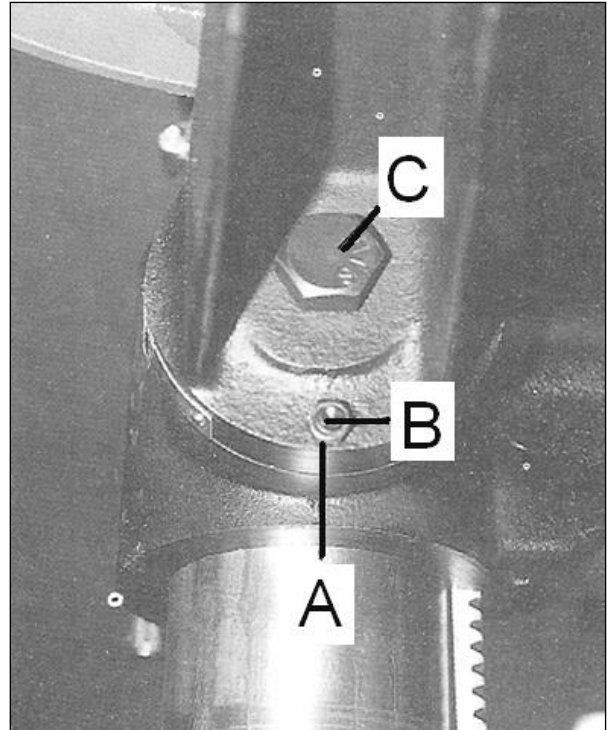


Рис 12

Ослабьте шестигранный болт (С) для изменения угла наклона стола.

Внимание:

Необходимо лишь немного ослабить шестигранный болт, иначе стол отделится от стойки и упадет. Затяните шестигранный болт. Штифт вставляется только при 90°, поэтому обратно его можно установить только когда стол вернется в позицию 90°.

6.5 Регулировка пружины возврата

Отключите станок от питания (вытащите вилку из розетки).

Пружина возврата устанавливается на заводе и не требует дальнейшей регулировки. Если регулировка необходима:

Отключите станок от питания

Ослабьте две стопорные гайки (А, Рис 13) примерно на 6мм (не вытаскивайте).

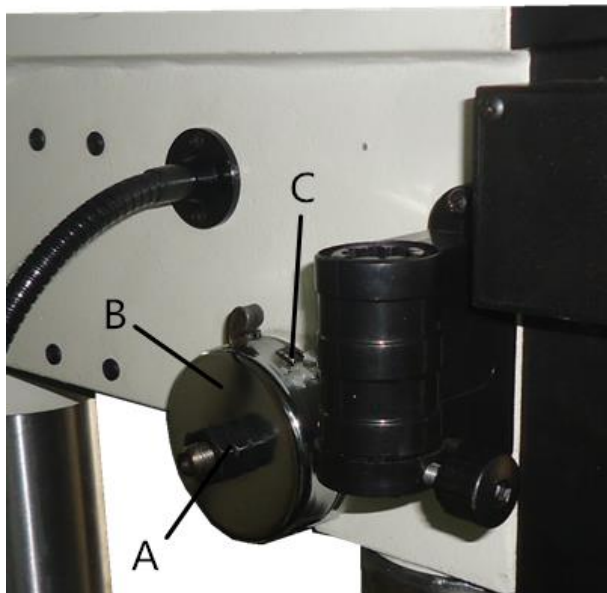


Рис 13

Плотно придерживайте крышку пружины (В). Отодвиньте крышку и поворачивайте до тех пор, пока штифт (С) на пластине пружины возврата не совпадет со следующим пазом пружины. Поверните крышку по часовой стрелке для ослабления натяжения и против часовой стрелки для усиления натяжения. Закрутите 2 стопорные гайки (А). Не перетягивайте. Когда гайки затянуты они не должны касаться корпуса.

7. Осмотр и техническое обслуживание

Общие примечания:

Работы по обслуживанию, очистке и ремонту станка необходимо осуществлять только при отсутствии возможности случайного включения. Выньте сетевую вилку из розетки

Регулярно смазывайте.

- направляющие (пазы) шпинделя.

- зубы пиноли.

Регулярно очищайте станок.

Незамедлительно замените поврежденные защитные устройства.

Работы по ремонту и обслуживанию электрического оборудования может осуществляться только квалифицированным электриком

9. Устранение неисправностей

Двигатель не запускается

*Отсутствует электричество-

Проверьте провода и предохранители.

*При повреждении выключателя, двигателя или провода - проконсультируйтесь с электриком.

Патрон не устанавливается в шпиндель

* Масло и смазка на контактных поверхностях - очистите конусные поверхности патрона и шпинделя.

Вибрация станка

*Неправильное натяжение ремня-

Отрегулируйте натяжение ремня.

*Пиноль шпинделя сухая-

Смажьте пиноль шпинделя.

*Разболтался ремень шпинделя-затяните гайку.

*Разболтался ремень двигателя-затяните установочный винт.

*затупилось сверло - заточите сверло.

Сверло нагревается

*Неправильная скорость- уменьшите число оборотов.

*Мешает стружка- чаще извлекайте сверло

*сверло затупилось- заточите сверло.

*слишком медленная подача- производите подачу быстрее.

Неравномерное сверление

*режущие кромки или угол несимметричны- переточите сверло.

*смещен центр отверстия- просверлите сначала пробное отверстие.

*сверло изогнуто- поменяйте сверло.

*сверло не до конца установлено- правильно установите сверло.

10. Защита окружающей среды

Берегите окружающую среду.

Ваше оборудование состоит из ценных материалов, которые могут быть восстановлены или переработаны. Пожалуйста, передайте его специализированным предприятиям.