



DSAN4 – 3

Ленточный шлифовальный станок по металлу

RUS ✓
Инструкция по
эксплуатации



EAC



Компания JPW (Tool) AG, ул. Аскерштрассе 45, CH-8610 Устер, Швейцария

Импортер и эксклюзивный дистрибьютор в РФ: ООО «ИТА-СПб» Санкт-Петербург, ул. Софийская д.14, тел.: +7 (812) 334-33-28

Представительство в Москве: ООО «ИТА-СПб» Москва, Переведеновский переулок, д. 17, тел.: +7 (495) 660-38-83

8-800-555-91-82 бесплатный звонок по России

Официальный вебсайт: www.jettools.ru Эл. Почта: neo@jettools.ru

Made in China / Сделано в Китае

756185T

Декабрь-2020

Декларация о соответствии ЕАС

Изделие: Ленточный шлифовальный станок по металлу

Модель DSAN4-3

Артикул: 756185Т

Торговая марка: JET

Изготовитель:

Компания JPW (Tool) AG, ул. Аскерштрассе 45, CH-8610 Устер, Швейцария

Декларация о соответствии требованиям технического регламента Евразийского экономического союза (технического регламента Таможенного союза)

ТР ТС 004/2011 «О безопасности низковольтного оборудования»

ТР ТС 010/2011 «О безопасности машин и оборудования»

ТР ТС 020/2011 «Электромагнитная совместимость технических средств»

Инструкция для ленточнопильного станка JET DSAN4 – 3

Уважаемый покупатель, большое спасибо за доверие, которое Вы оказали, купив новый станок компании JET. Данная инструкция по эксплуатации была подготовлена для владельца и операторов ленточного шлифовального станка модели **JET DSAN4 – 3** с целью обеспечения безопасности при установке станка, работе на нем и проведении технического обслуживания. Прочитайте и усвойте информацию, содержащуюся в данной инструкции по эксплуатации и сопроводительных документах. Для обеспечения максимального срока службы, эффективности и безопасности при эксплуатации станка тщательно изучите данную инструкцию и следуйте ей неотступно.

Оглавление

1. ГАРАНТИЙНЫЕ ОБЯЗАТЕЛЬСТВА	3
2. Безопасность	4
3. Спецификация станка	6
4. Транспортировка и запуск	7
5. Настройки и регулировки	9
6. Работа станка	11
7. Осмотр и техническое обслуживание	11
8. Устранение неисправностей	12
9. Защита окружающей среды	13

1. ГАРАНТИЙНЫЕ ОБЯЗАТЕЛЬСТВА**1.1 Условия предоставления**

Компания JET стремится к тому, чтобы ее продукты отвечали высоким требованиям клиентов по качеству и стойкости.

JET гарантирует первому владельцу, что каждый продукт не имеет дефектов материалов и дефектов обработки.

Jet предоставляет 2 года гарантии в соответствии с нижеперечисленными гарантийными обязательствами:

Гарантийный срок 2 (два) года со дня продажи. Днем продажи является дата оформления товарно-транспортных документов и/или дата заполнения Гарантийного талона.

Гарантийный, а также негарантийный и послегарантийный ремонт производится только в сервисных центрах, указанных в гарантийном талоне, или авторизованных сервисных центрах.

После полной выработки ресурса оборудования рекомендуется сдать его в сервис-центр для последующей утилизации.

Гарантия распространяется только на

производственные дефекты, выявленные в процессе эксплуатации оборудования в период гарантийного срока.

В гарантийный ремонт принимается оборудование при обязательном наличии правильно оформленных документов: гарантийного талона, согласованного с сервис-центром образца с указанием заводского номера, даты продажи, штампом торговой организации и подписью покупателя, а также при наличии кассового чека, свидетельствующего о покупке.

1.2 Гарантия не распространяется на сменные принадлежности (аксессуары), например: сверла, буры; сверлильные и токарные патроны всех типов и кулачки и цанги к ним; подошвы шлифовальных машин и т.п. (см. список сменных принадлежностей (аксессуаров) JET); быстроизнашиваемые детали, например: угольные щетки, приводные ремни, защитные кожухи, направляющие и подающие резиновые ролики, подшипники, зубчатые ремни и колеса и

прочее. Замена их является платной услугой;
 оборудование JET со стертым полностью или частично заводским номером;
 шнуры питания, в случае поврежденной изоляции замена шнура питания обязательна.

1.3 Гарантийный ремонт не осуществляется в следующих случаях

при использовании оборудования не по назначению, указанному в инструкции по эксплуатации;
 при механических повреждениях оборудования;
 при возникновении недостатков из-за действий третьих лиц, обстоятельств непреодолимой силы, а также неблагоприятных атмосферных или иных внешних воздействий на оборудование, таких как дождь, снег повышенная влажность, нагрев, агрессивные среды и др.;

при естественном износе оборудования (полная выработка ресурса, сильное внутреннее или внешнее загрязнение, ржавчина);

при возникновении повреждений из-за несоблюдения предусмотренных инструкцией условий эксплуатации (см. главу «Техника безопасности»);

при порче оборудования из-за скачков напряжения в электросети;

при попадании в оборудование посторонних предметов, например, песка, камней, насекомых, материалов или веществ, не являющихся отходами, сопровождающими применение по назначению;

при повреждении оборудования вследствие несоблюдения правил хранения, указанных в инструкции;

после попыток самостоятельного вскрытия, ремонта, внесения конструктивных изменений, несоблюдения правил смазки оборудования;

при повреждении оборудования из-за небрежной транспортировки.

Оборудование должно перевозиться в собранном виде в упаковке, предотвращающей механические или иные повреждения и защищающей от неблагоприятного воздействия

окружающей среды.

Гарантийный ремонт частично или полностью разобранного оборудования исключен.

Профилактическое обслуживание оборудования, например: чистка, промывка, смазка, в период гарантийного срока является платной услугой.
 Настройка, регулировка, наладка и техническое обслуживание оборудования осуществляются покупателем.

По окончании срока службы рекомендуется обратиться в сервисный центр для профилактического осмотра оборудования.

Эта гарантия не распространяется на те дефекты, которые вызваны прямыми или косвенными нарушениями, невнимательностью, случайными повреждениями, неквалифицированным ремонтом, недостаточным техническим обслуживанием, а также естественным износом.

Гарантия JET начинается с даты продажи первому покупателю.

JET возвращает отремонтированный продукт или производит его замену бесплатно. Если будет установлено, что дефект отсутствует, или его причины не входят в объем гарантии JET, то клиент сам несет расходы за хранение и обратную пересылку продукта.

JET оставляет за собой право на изменение деталей и принадлежностей, если это будет признано целесообразным.

2. Безопасность

2.1. Использование по назначению

Ленточно-шлифовальный станок сконструирован только для шлифования металла и подобных материалов.

Шлифование других материалов запрещено и может проводиться в исключительных случаях только после консультации с производителем.

Станок не предназначен для мокрого шлифования.

Станок не предназначен для работы во взрывоопасной среде.

При работе с заготовкой необходимо обеспечить безопасную загрузку, поддержку и направление.

Использование по назначению также включает в себя соблюдение инструкций по эксплуатации и обслуживанию, представленных в этом руководстве. На станке должны работать только сотрудники, знакомые с принципами его работы, правилами его обслуживания и рисками. Необходимо соблюдать минимальный требуемый возраст сотрудника. На станке разрешается работать только если он находится в технически исправном состоянии. Не пытайтесь работать на станке пока он полностью не собран в соответствии с инструкцией. Во время работы станка все предохранительные и защитные устройства должны быть установлены. В дополнение к требованиям по технике безопасности, содержащимся в этой инструкции и требованиям местного законодательства вашей страны, вы должны ознакомиться с общепризнанными техническими правилами при работе на деревообрабатывающих станках. Любое другое применение станка находится за рамками надлежащего использования. В случае ненадлежащего использования станка, производитель не несет какой-либо ответственности, и вся ответственность ложится исключительно на рабочего.

2.2. Общие сведения по безопасности

Деревообрабатывающие станки могут быть опасными при ненадлежащем использовании. В связи с этим, необходимо соблюдать соответствующие общие технические правила и следующие примечания.

Прочтите и изучите все руководств пользователя перед тем как начать сборку станка или работу на нем.

Храните данную инструкцию недалеко от станка, она должна быть защищена от грязи и влаги и передайте ее следующему владельцу в случае продажи.

В станок не разрешается вносить какие-либо изменения.

Ежедневно проверяйте работу станка и наличие защитных приспособлений перед тем как запустить станок. В этих случаях не пытайтесь запустить станок, в целях безопасности выньте сетевой шнур из розетки.

Одежда должна быть прилегающей, если у вас длинные волосы, используйте головной убор.

Перед работой на станке снимите галстук, кольца, часы и другие украшения и закатайте рукава по локоть.

Носите защитную обувь; никогда не надевайте прогулочные туфли или сандалии.

Всегда носите специализированное рабочее снаряжение.

Не надевайте перчатки.

Установите станок таким образом, чтобы было достаточно места для безопасной работы и обработки заготовки.

Рабочая зона должна быть хорошо освещена.

Станок сконструирован для работы внутри помещений и должен быть установлен на устойчивой и ровной поверхности стола.

Убедитесь, что провода не мешают работе и о них нельзя было бы споткнуться.

Содержите пол около станка чистым, чтобы на нем не было обрезков, масла и смазки.

Будьте внимательны!

Будьте сконцентрированы и рассудительны. Не работайте на станке если вы устали.

Положение тела должно быть удобным. Сохраняйте равновесие на протяжении всего времени работы.

Не работайте на станке, если вы устали или находитесь под воздействием наркотиков, алкоголя или каких-либо медикаментов. Помните, что медикаменты могут изменять ваше поведение.

Никогда не суйте руки в работающий или остановившийся станок.

Никогда не оставляйте работающий станок без внимания. Перед тем как уйти, выключите станок.

Дети и посетители должны находиться на безопасном расстоянии от рабочей зоны.

Никогда не используйте электроинструмент вблизи легковоспламеняющихся жидкостей или газов.

Необходимо ознакомиться с возможностями пожаротушения и оповещения, например, огнетушителями и их месторасположением.

Не используйте станок во влажных условиях и не оставляйте под дождем.

Древесная пыль взрывоопасна и также может представлять опасность для здоровья

Пыль от некоторых тропических деревьев и такой твердой древесины как береза или дуб, классифицируются как канцерогенное вещество.

Всегда используйте подходящий пылесборник.

Перед работой удалите из заготовки все гвозди и другие инородные предметы.

Никогда не работайте на станке, если пластина для пропила находится не на месте.

Убедитесь в надлежащем направлении и крепеже заготовки во время обработки.

Обрабатывайте лишь заготовки, надежно лежащие на столе.

Необходимо ознакомиться со спецификациями данных, относительно максимального и минимального размера заготовки. Не убирайте стружку и заготовку до тех пор, пока станок полностью не остановится.

Не вставляйте на станок. Подсоединение и ремонт электротехнических деталей может осуществляться только квалифицированным электриком.

Незамедлительно замените поврежденный или порванный провод.

Незамедлительно заменяйте изношенную или порванную ленту или, соответственно, диск. Работы по обслуживанию и ремонту проводите только если станок обесточен.

Сохраняйте минимум 1,5мм. Расстояния между столом и шлифовальной лентой или диском. Незамедлительно выключите станок, если он забился. Обесточьте инструмент при замене ленты или абразивного диска. Избегайте внезапного запуска станка. Убедитесь, что выключатель находится в позиции «OFF»/«ВЫКЛ» перед тем, как подключить станок к сети.

2.3 Прочие риски

При работе на станке соблюдая все правила, некоторые риски все же могут сохраняться.

Движущаяся шлифовальная лента или диск могут нанести травму.

Риск выброса заготовки. Заготовка, попавшая в движущуюся шлифовальную ленту или диск, может быть выброшена назад и попасть в оператора.

Выброшенная заготовка может привести к травмам.

Шлифовальная пыль, и производимый шум могут нанести вред здоровью. Обязательно используйте средства индивидуальной защиты, такие как защитные очки и респираторы. Используйте подходящую систему пылеотвода.

Поврежденные шлифовальные ленты или диски могут привести к травмам.

Используйте рекомендованные запасные части; использование ненадлежащих запасных частей может причинить вред.

Неправильная прокладка проводки или поврежденный кабель могут привести к травмам от электрического тока.

3. Спецификация станка

3.1 Технические характеристики

Размер ленты	100x2000 мм
Скорость движения ленты	15 м/с / 30 м/с
Движение ленты	реверсируется
Размер основания	508x710 мм
Рабочая высота	1100 мм
Диаметр приводного барабана	ø195 мм
Диаметр патрубка вытяжки	2-ø75 мм
Масса	155 кг
Габаритные размеры.	1200x600x1180 мм
Мощность двигателя	3.0 кВт
Ток	6.0 А
Предохранитель	10 А
Класс изоляции	B

3.2. Уровень шума

Уровень звукового давления (EN ISO 11202)

Холостой ход LpA 85,9 дЦ (A)

При работе LpA 89,5 дЦ (A)

Указанные значения показывают уровень производимого шума и необязательно должны рассматриваться в качестве безопасного при работе на станке.

Данная информация предназначена только для того, чтобы персонал смог лучше оценить связанное с этим негативное воздействие и риски.

3.3. Комплектность

Проверьте наличие повреждений при транспортировке. Если повреждения появились, претензия должна быть удовлетворена перевозчиком. Проверьте комплектность.

Незамедлительно сообщите о недостающих частях дилеру.

Ленточно-шлифовальный станок поставляется собранным, как единое целое.

Дополнительные части, которые необходимо закрепить на ленточно-шлифовальном станке должны быть помещены в него до сборки.



Рис.1

1 Абразивный станок
 1 Предустановленная абразивная лента (зернистость 80)
 Ролики (один ролик предустановлен)
 Гаечный ключ, 22/24мм
 Инструкция по эксплуатации и список запасных частей
 Карточка регистрации продукта
ОСТОРОЖНО: Не работайте на станке, пока он окончательно не будет собран. Не начинайте работу на станке до тех пор, пока полностью не прочтете и не изучите эту инструкцию.

3.4 Описание станка

Инструкция составлена компанией JET и описывает меры безопасности, правила эксплуатации и обслуживания Абразивного станка серии DSAN4-3T. Данное руководство содержит инструкции по установке, описание мер безопасности, общие инструкции по эксплуатации и обслуживанию, а также схемы расположения узлов и запасных частей. Оборудование разработано и сконструировано для обеспечения стабильной, долгосрочной работы при условии использования в соответствии с инструкциями, изложенными в данном документе.

Станок предназначен для эксплуатации в закрытых помещениях с температурой от 10 до 35°C и относительной влажностью не более 80%.

При возникновении вопросов или комментариев, пожалуйста, обратитесь к Вашему местному поставщику или в компанию JET. С компанией JET можно связаться, посетив сайт www.jettools.ru. Сохраните инструкцию для последующего использования. В случае смены владельца, Инструкция по эксплуатации передается новому владельцу вместе с оборудованием.

ОСТОРОЖНО Прочтите и изучите все руководство пользователя, перед тем как начать сборку станка или работу на нем! Несоблюдение может привести к серьезным травмам!

Зарегистрируйте свой продукт, используя возвращаемую по почте карту или зарегистрировавшись на сайте <http://www.jettools.ru>

4. Транспортировка и запуск

4.1. Транспортировка и установка шлифовального инструмента

Проверьте содержимое на предмет повреждения при транспортировке. Сообщите о повреждениях при их наличии. Не выбрасывайте упаковочные материалы до тех пор, пока станок не будет собран и не заработает в штатном режиме. Сравните список содержимого, указанного в упаковочном листе со списком, приведенным ниже. Сообщите о

недопоставке, если она есть, своему поставщику.

Шлифовальный станок должен быть размещен на устойчивой, ровной поверхности в сухом помещении, с хорошим верхним освещением и достаточным пространством для поднятия и снятия заготовки и общего технического обслуживания.

Поднимите станок с помощью строп, зацепленных за подъемную планку (Рис 5-1). Убедитесь, что мощность подъемного устройства превышает максимальный вес шлифовального станка.

ОСТОРОЖНО Станок тяжелый; используйте соответствующее подъемное устройство проявите осторожность при перемещении станка на место его расположения.

Несоблюдение предосторожностей может привести к серьезным травмам.

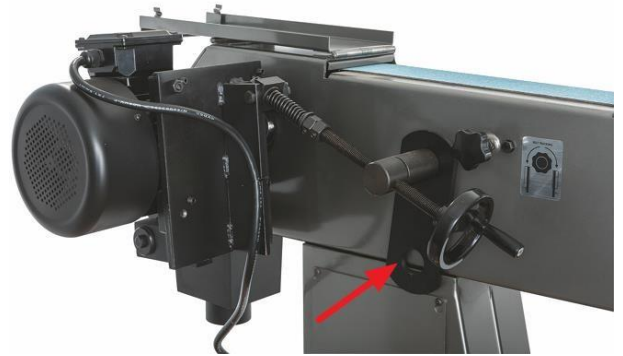


Рис.2

Рекомендуется закрепить станок к полу, используя фиксирующие винты или нечто подобное. См. монтажную схему на Рис.3

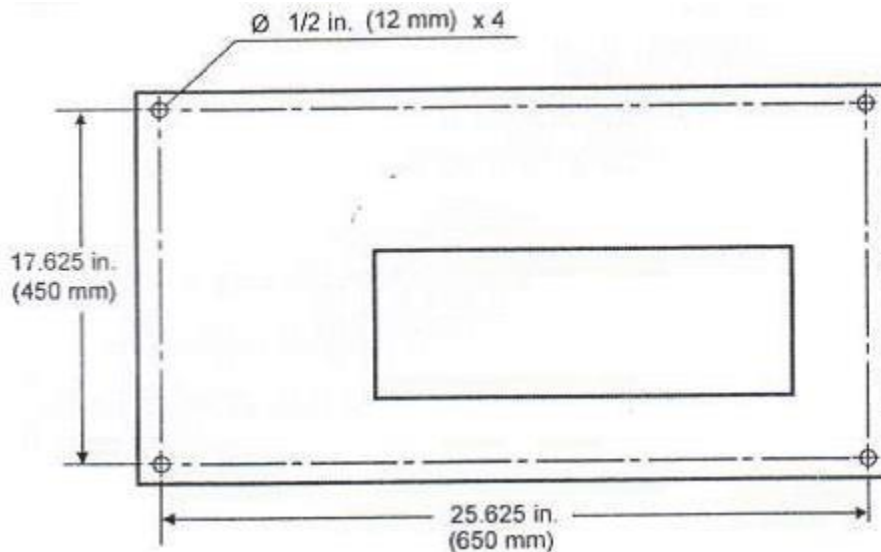


Рис.3

Протрите все поверхности, обработанные антикоррозийным составом, мягким растворителем или керосином. Избегайте попадания растворителя на резиновые или пластиковые поверхности.

4.2 Подключение к сети

Подключение к сети, а также любые применяемые удлинители должны соответствовать действующим регламентам.

Напряжение в сети должно соответствовать информации, указанной на официальной табличке на станке.

Подключение к сети должно быть оснащено заземлением предохранителем на 10 А.

Используйте удлинители только с маркировкой H07RN-F

Подсоединение и ремонт электрического оборудования должно осуществляться только квалифицированными электриками.

4.3 Запуск

Запуск станка осуществляется нажатием зеленой кнопки ON, красная кнопка OFF (Рис.9) останавливает станок.

Ленточно-шлифовальный станок состоит из станины и ее направляющих. Станок можно поворачивать и регулировать угол наклона. Станок запускается шлифовальным барабаном, который приводится в действие непосредственно двигателем.

4.4 Подсоединение пылесборника



Рис.4

Подсоедините задний выходной патрубок к системе пылеудаления.

Подсоедините передний выходной патрубок к соответствующему контейнеру или мешку. Когда мешок заполнится пылью больше чем на половину, пожалуйста, остановите станок и своевременно очистите мешок. (D, Рис.4)

5. Настройки и регулировки

ОСТОРОЖНО Отключите питание станка прежде чем осуществлять настройку и регулировку станка, если не указано обратное.

5.1 Сбор пыли и стружки

Контейнеры для стружки (см. F, Рис 5) расположены таким образом, чтобы собирать опилки/стружку в месте соприкосновения с заготовкой. Контейнер рядом с зажимным устройством свободно перемещается внутрь и наружу; контейнер

снизу шлифовального барабана закреплен винтом.

Круглую пластину внизу каждого контейнера можно убрать и подсоединить с помощью хомута шланг для сбора пыли. Настоятельно рекомендуется использовать со станком систему для сбора пыли (не предоставляется) подходящую для работы с металлом.

5.2 Регулировка зажимного устройства

См. Рис. 5

Ручка (A) – перемещает собранное зажимное устройство по направлению к и от ленты. Отрегулируйте чувствительность ручки, используя винт с шестигранным углублением под ключ.

Фиксирующая рукоятка (B) – толкните вправо для блокировки поперечного перемещения; влево для разблокировки.

Ручка (C) – покрутите для перемещения подвижной части зажимного устройства. Фиксирующий винт угла наклона (D) – ослабьте для вращения собранного зажимного устройства при работе под углом. Обратитесь к прилагающейся шкале угла наклона. Всегда затягивайте винт перед работой.

Упор заготовки в сборе (E) – ослабьте ручку для регулировки. Упор заготовки можно убрать или переместить на стойку (см. T, Рис.7), если он не используется.

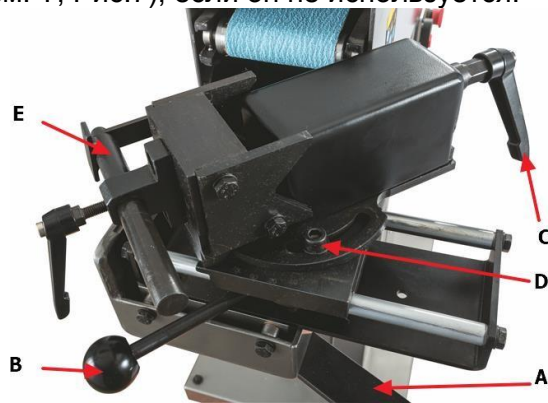


Рис.5

5.3 Шлифование барабаном

ОСТОРОЖНО В целях безопасности, расстояние между столом и шлифовальным барабаном не должно превышать 1/16 дюйма (1.6мм).

Отрегулируйте стол (G, Рис.6) в требуемую позицию и затяните ручку (H).

После окончания работы, отрегулируйте стол таким образом, чтобы защитный экран можно было закрыть до конца.



Рис.6

5.4 Замена абразивной ленты

1. Отключите станок от сети питания
2. Откройте боковые и верхние крышки
3. Ослабьте натяжение ленты, повернув маховик (J, Рис. 7) против часовой стрелки.
4. Натяните ленту с помощью маховика (J)
5. Проверьте движение ленты. См. раздел 6.6
- 6.

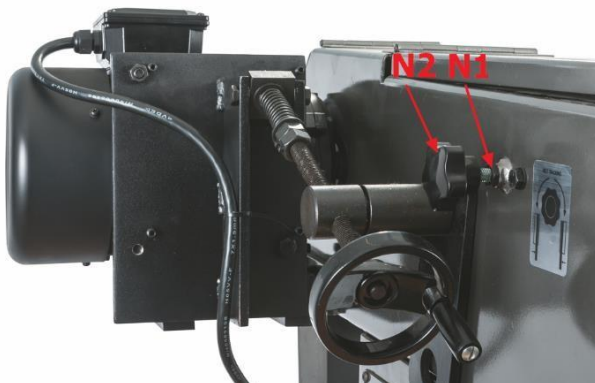


Рис. 7

5.5 Снятие/установка роликов

1. Отключите станок от сети питания.
2. Ослабьте натяжение абразивной ленты (J, Рис. 7)

3. Ослабьте шестигранные гайки (K, Рис.8) и поверните установочные винты (L) чтобы опустить стальные шарики (M)
4. Вытащите ролик и вставьте новый.
5. Поднимите шарики (M) повернув установочные винты (L), затяните шестигранные гайки (K) и натяните ленту. Дополнительные ролики могут храниться на зубчатой рейке в стойке – откройте дверцу в стойке для доступа.

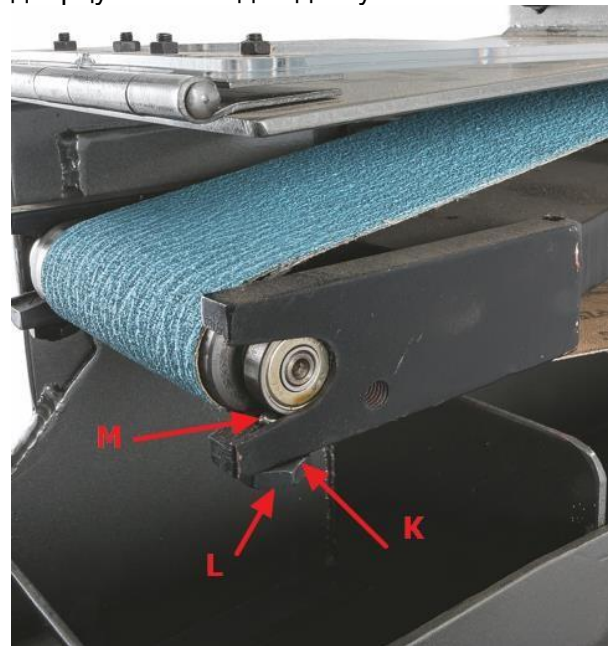


Рис.8

5.6 Направление движения ленты

1. Ослабьте шестигранные гайки (N1, Рис 7) повернув против часовой стрелки
2. Откройте верхнюю крышку и придайте движение абразивной ленте рукой, чтобы посмотреть направление ее движения.
3. Поверните ручку (N2) для регулировки.
4. Затяните гайку (N1) около станка для фиксации настроек.
5. Подсоедините станок к сети и запустите станок, чтобы убедиться в правильности настроек. При необходимости, продолжите регулировку.

5.7 Регулируемые ручки

Ручки (такие как С, Рис.5) можно регулировать для более удобной позиции; поднимите ручку и поверните ее на штифте, затем ослабьте, убедившись, что она сменила место положения. Закройте все защитные крышки.

6. Работа станка

Обратитесь к Рис. 9.

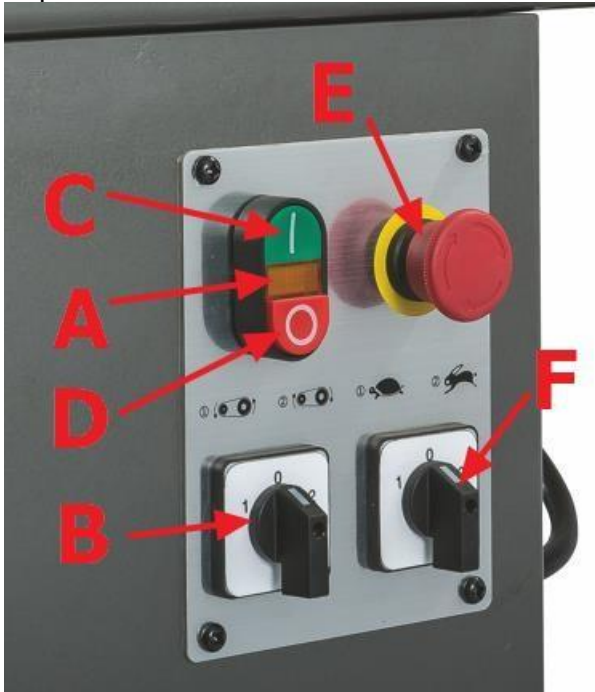


Рис. 9

A – Индикация включения
 B – Переключатель направления: Контролирует направление движения ленты, позиция в центре нейтральная (лента не двигается). Для предотвращения накапливания стружек и обрезков на ленте, используйте правильное направление движения ленты для каждой операции:
 Нарезание углублений – Направление 1
 Шлифование сбоку – Направление 2
 Шлифование сверху – Направление 3
 C – Кнопка Вкл/ON: Запускает ленту
 D – Кнопка Выкл/OFF: Останавливает ленту
 E – Кнопка аварийной остановки: Нажмите для быстрой остановки станка. Для перезапуска станка, поверните кнопку против часовой стрелки для разблокировки.
 F - Переключатель скорости быстрее/медленнее

7. Осмотр и техническое обслуживание
ОСТОРОЖНО Всегда отключайте станок от сети питания перед началом технического обслуживания. Несоблюдение этого правила может привести к серьезным травмам.

7.1 Общее обслуживание

После каждого использования, пропылесосьте станок для удаления абразивных остатков. Протрите станок чистой тряпкой и нанесите немного масла на металлические поверхности для предотвращения ржавчины. Стружка не должна находиться на столе и направляющих. Используйте щетку для уборки стружек, не убирайте голыми руками.

7.2 Смазка

Примечание: Шариковые подшипники запечатаны и не требуют дальнейшей смазки

См. Рис 10 и Рис. 11

1. Добавьте масло или смазку на ходовой винт регулировки натяжения и на местах соприкосновения с шестигранной гайкой
2. Добавьте масло или смазку на винт подвижной части зажимного устройства
3. Добавьте смазку на подвижную часть рамы
4. Почистите и добавьте масло на длинные и короткие направляющие.

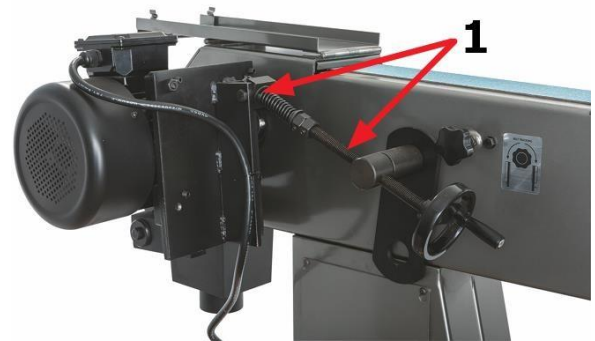


Рис.10

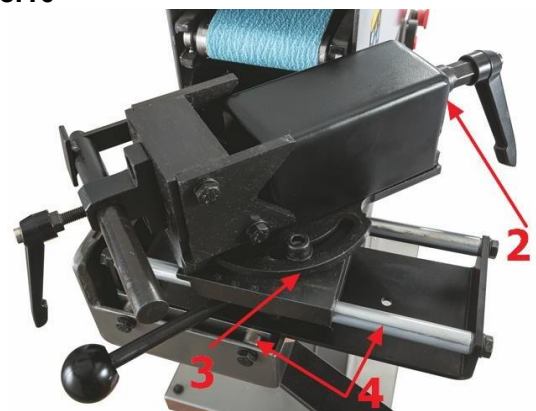


Рис.11

8. Устранение неисправностей

Проблема	Возможная причина	Решение
Двигатель не запускается	Низкое напряжение	Проверьте электросеть на наличие требуемого напряжения
	Нарушение изоляции обмотки двигателя или отсутствие электричества	Проверьте все соединения обмоток двигателя
	Не работает выключатель Вкл/Выкл	Проверьте выключатель, замените при необходимости
	Повреждение центробежного выключателя (не закрывается и не происходит активации пускового конденсатора)	Замените центробежный выключатель
	Неполадка конденсатора	Замените конденсатор
	Неполадка двигателя	Необходимо, чтобы двигатель проверил квалифицированный сотрудник
Двигатель не запускается: перегорели предохранители или сработал автоматическая защита	Короткое замыкание в проводах или вилке	Проверьте провод или вилку на предмет повреждения изоляции и замкнутых проводов
	Короткое замыкание в двигателе или отсутствие электричества	Проверьте все ли соединения и контакты двигателя подключены, не повреждена ли изоляция
	Неправильные предохранители или автоматические выключатели в сети питания	Установите правильные предохранители и автоматические выключатели
Двигатель перегревается	Двигатель перегружен	Уменьшите нажим материала на абразивную ленту
	Ограниченная циркуляция воздуха в двигателе	Почистите вентилятор двигателя компрессором для восстановления нормальной циркуляции воздуха
	Слишком продолжительная работа	Дайте двигателю остыть
	Неисправность двигателя	Необходимо, чтобы двигатель проверил квалифицированный сотрудник
Двигатель медленно работает или не набирает требуемых для работы оборотов	Двигатель перегружен	Уменьшите нажим материала на абразивную ленту
	Короткое замыкание в двигателе или отсутствие электричества	Проверьте все ли соединения и контакты двигателя подключены, не повреждена ли изоляция
	Низкое напряжение	Отрегулируйте напряжение
	Неправильные предохранители или автоматические выключатели в сети питания	Установите правильные предохранители и автоматические выключатели
	Неисправность двигателя	Необходимо, чтобы двигатель проверил квалифицированный сотрудник
Частые неполадки пускового конденсатора	Повреждение центробежного выключателя (не открывается для разъединения конденсатора, таким образом, приводя к постоянной подаче питания и преждевременному износу)	Замените центробежный выключатель

Плохое качество шлифования	Абразивная лента проскальзывает по ролику/колесу.	Натяните ленту
Чрезмерная вибрация или шум	Станок стоит на полу неровно	Выровняйте станок; при необходимости используйте прокладки
	Вентилятор двигателя не затянут	Проверьте и затяните
	Двигатель не сбалансирован	Необходимо, чтобы двигатель проверил квалифицированный сотрудник

***Осторожно:** некоторые работы могут проводить только квалифицированные электрики

9. Защита окружающей среды

Берегите окружающую среду.

Ваше оборудование состоит из ценных материалов, которые могут быть восстановлены или переработаны. Пожалуйста, передайте его специализированным предприятиям.